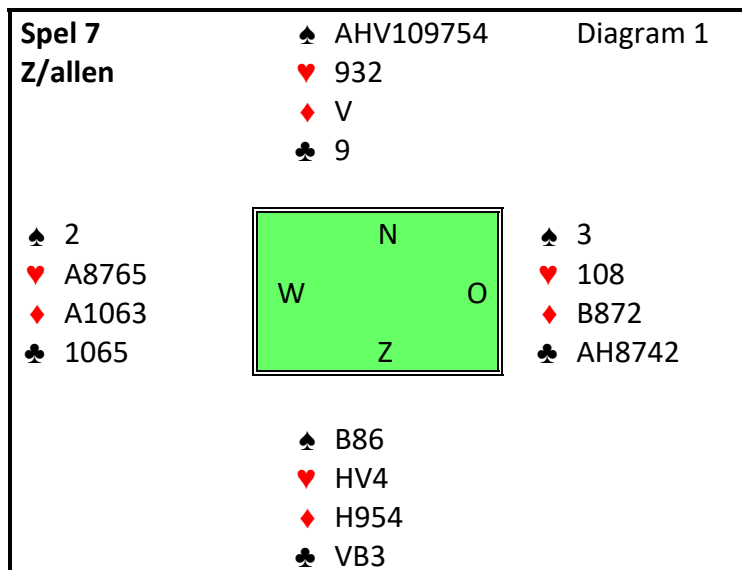


## Spel van de week: donderdag 16 april



Het bieden zal bijna overal wel hetzelfde zijn geweest:

West	Noord	Oost	Zuid
-	-	-	1♦
1♥	4♠	allen pas	

De voor de hand liggende uitkomst is een hoge klaveren, ook ik kwam daar mee uit. Maar in de praktijk geeft dat het contract weg. Zie je de dodelijke uitkomst? Juist, dat is ♥10. De leider legt ♥V voor de ♥A van West. Deze speelt een klaveren voor Oost, die nogmaals harten speelt, genomen met ♥H. Zodra West aan slag komt met ♦A neemt hij ♥B mee voor -1.

Na de uitkomst met een hoge klaveren kan het contract in theorie nog down, maar dan moet je min of meer helderziend zijn. Oost moet dan ♥8 spelen voor ♥V en ♥A, waarna West een kleine harten terugspeelt voor ♥10 en ♥H en later nog ♦A en ♥B maakt.

Je verwacht het niet met zo'n hand, maar het manchecontract dat niet down kan is 3SA door NZ. Een harten-, ruiten- of klaverenstart geeft meteen de 9e slag weg. Een schoppenstart wordt in Noord genomen, waarna een kleine harten of ♦V wordt gespeeld voor slag 9. Eitje. :-)

Reacties naar: [hans-huls@hetnet.nl](mailto:hans-huls@hetnet.nl)