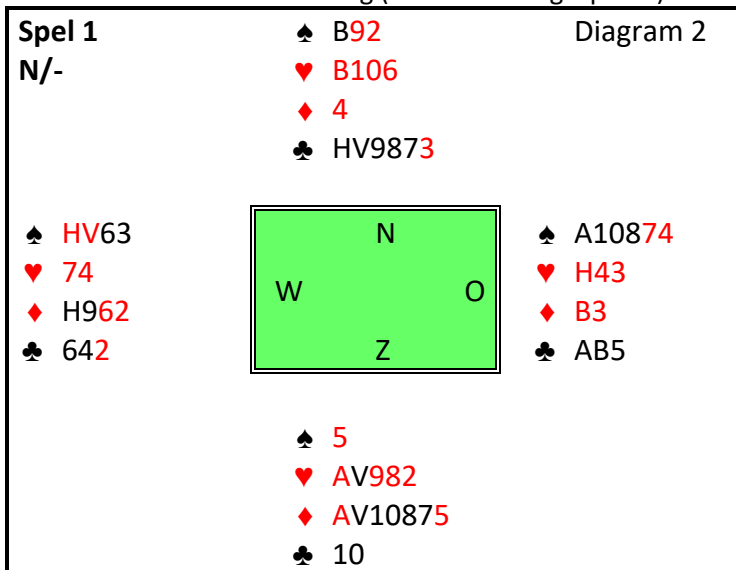
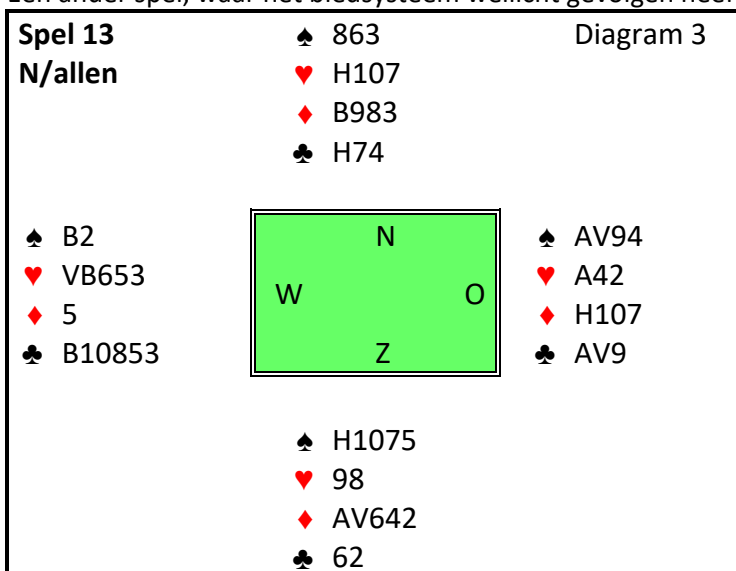


Dit is er over met Zuid aan slag (rode kaarten gespeeld):



De leider speelt nu ♦V voor de ♦H van West, waarna de leider nog een troef heeft om de schoppen nakomst op te vangen. De ruiten zijn hoog en hij verliest alleen nog een klaveren voor 10 slagen.

Een ander spel, waar het biedsysteem wellicht gevolgen heeft voor het eindcontract:



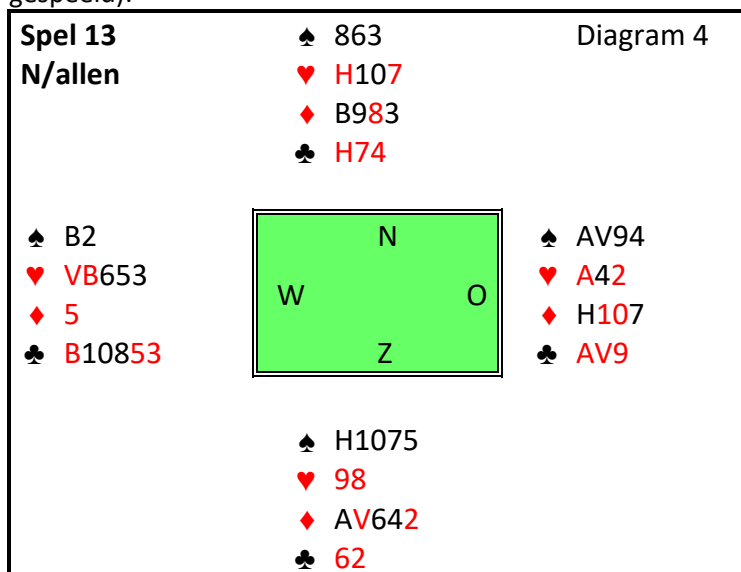
Het 'normale' biedverloop zal zijn:

West	Noord	Oost	Zuid	
-	pas	1♣	1♦	
1♥	2♦	2SA (1)	pas	(1) 18-19 met ruitenstop
3♣ (2)	pas	3♥ (3)	pas	(2) Check Back Stayman (CBS) (3) 3-kaart ♥
4♥	allen pas			

3SA is een kansloos contract. Zuid zal uitkomen met een kleine ruiten voor ♦B en ♦H en zodra Noord (met ♥H) of Zuid (met ♠H) aan slag komt rapen zij 4 ruitenslagen op, waardoor de leider nooit verder komt dan 8 slagen. Daarentegen is 4♥ een kansrijk contract, ook al komt de sterke hand met dit biedverloop op tafel.

Lees verder op de volgende pagina >>>>>

Noord start met $\spadesuit 8$ (3e van boven) voor $\spadesuit 10$ en $\spadesuit V$. Zuid heeft een lastig vervolg: schoppen en klaveren zijn in de vork en ruiten geeft ook een slag weg. Noodgedwongen dus maar $\heartsuit 9$ voor $\heartsuit B$, $\heartsuit H$ en $\heartsuit A$. Overgestoken naar $\heartsuit V$ en $\clubsuit B$ gespeeld, gedoken door Noord. Vervolgens een kleine klaveren naar $\clubsuit V$ en $\clubsuit A$ geslagen, waaronder $\clubsuit H$ valt (Zuid ruiten weg). Dit is er over met Oost aan slag (rode kaarten gespeeld):



De leider troeft $\diamonds 7$ in de hand en speelt hoge klaveren. Noord mag troeven, maar verder dan $\diamonds A$, $\heartsuit 10$ en $\spadesuit H$ komt de verdediging niet: 10 slagen voor OW.

Met SHvB is het begin van het biedverloop hetzelfde:

West	Noord	Oost	Zuid	
-	pas	1 \clubsuit	1 \diamonds	
1 \heartsuit	2 \diamonds	2SA (1)	pas	(1) 18-19 met ruitenstop
4 \clubsuit	pas	4 \heartsuit /5 \clubsuit	allen pas	

Nadat Oost met 2SA weer zijn kracht heeft getoond, biedt West, die weliswaar niet veel punten heeft, maar wel een mooie verdeling, met sprong zijn 2e kleur aan en laat Oost de keuze tussen de manche in harten of die in klaveren.

Als Zuid tegen 5 \clubsuit uitkomt met harten voor $\heartsuit B$, $\heartsuit H$ en $\heartsuit A$, moet de leider meteen een schoppen naar de tafel spelen. Zuid neemt $\spadesuit H$ en pakt $\diamonds A$ op, anders verdwijnt de singleton ruiten op tafel op een hoge schoppen. Dan speelt hij harten door voor $\heartsuit V$. De leider neemt $\spadesuit B$ mee en laat $\clubsuit B$ razen, gevolgd door een klaveren naar $\clubsuit V$ en $\clubsuit A$. Op $\spadesuit A$, $\spadesuit V$ en $\diamonds H$ verdwijnen de 3 resterende harten op tafel voor 11 slagen.

Reacties naar: hans-huls@hetnet.nl