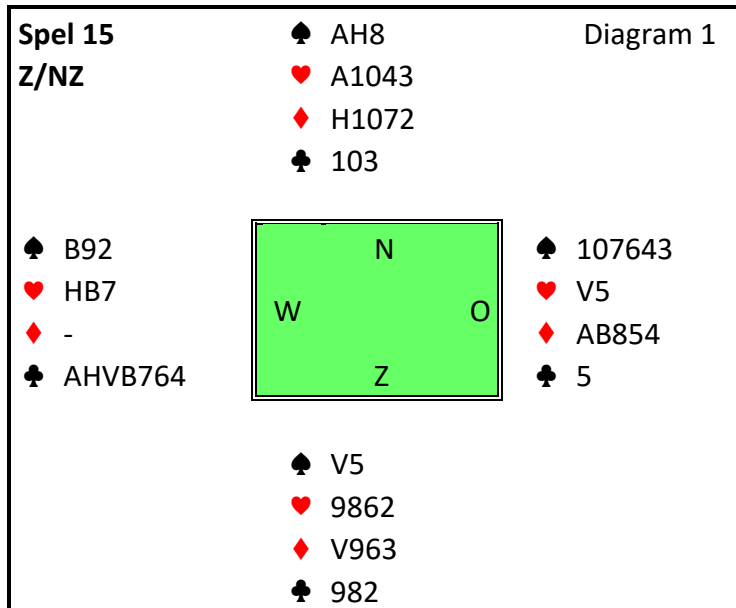


## Spel van de week: donderdag 6 maart 2025

Om een 'gambling 3SA' te bieden moet je een heel specifieke hand hebben, die niet vaak voorkomt.



Het bieden aan onze tafel ging zo:

West	Noord	Oost	Zuid
<i>Miguel</i>		<i>Hans</i>	
-	-	-	pas
3SA (1)	pas	pas!	pas (1) gambling

Een 'gambling 3SA' biedt je met een dichte 7(+) kaart in een lage kleur en verder weinig erbij. Je gokt er op, dat partner stoppers heeft in de andere kleuren en dat hij 2 slagen meebrengt. Bovendien heeft het bod natuurlijk een forse preëemptieve waarde, want wil de tegenstander een contract in een hoge kleur spelen, dan moet dat meteen op 4-niveau.

Na het 3SA-bod hier weet iedereen aan tafel meteen dat de dichte 7-kaart van West de klaveren betreft. Noord is zo verstandig om te passen, want als hij doubleert komen NZ in een hopeloos 4♥-contract terecht, dat bij optimaal tegenspel maar liefst 3 down gaat: uitkomst ♣A, gevolgd door ♣H en ♣V. Noord troeft voor met ♥10, overgetroefd met ♥V. Daarna volgen ♦A en een kleine ruiten getroefd, waarna West uiteindelijk ook nog een van zijn hartenhonneurs maakt. Als OW 4♥ durven te doubleren gaan NZ voor -800.

Vervolgens is het mijn beurt om te bieden. Zonder voldoende stops in de andere kleuren zou ik 4♣ moeten bieden. Nu zijn mijn stops in de hoge kleuren zeer matig, als je het al stops kunt noemen, toch pas ik. Mijn redenering is, dat ik in 4♣ geen enkele aftroefwaarde heb (zo te zien de enige manier om extra slagen te maken), maar wel een slag meer moet maken. Het werd dus een soort 'gambling pas'. ☺

Lees verder op de volgende pagina>>>>>

Noord moet nu een uitkomst verzinnen en dat is best lastig. Mocht hij op het idee komen om de 2 hoge schoppen te spelen, dan ziet hij tot zijn schrik ♠V in Zuid vallen en wordt 3SA zelfs met een overslag gemaakt (NZ maken alleen nog ♥A). Een hartenuitkomst is niet veel beter, want geeft meteen de 9<sup>e</sup> slag cadeau en ♥A ook meteen de 10<sup>e</sup>. Ook een klaverenuitkomst ('dan geef ik in ieder geval niets weg') is niet goed. Na de klaverenoptocht is er dan b.v. over (rode kaarten gespeeld):

<b>Spel 15</b>	♠ AH8	Diagram 2
<b>Z/NZ</b>	♥ A1043	
	♦ H1072	
	♣ 103	
♠ B92		♠ 107643
♥ HB7		♥ V5
♦ -		♦ AB854
♣ AHVB764		♣ 5
	♠ V5	
	♥ 9862	
	♦ V963	
	♣ 982	

De leider speelt nu een harten naar tafel. Duikt Noord, dan is de 9<sup>e</sup> slag binnen. Neemt Noord, dan kan hij nog ♠A en ♠H incasseren, maar dan is de koek op. Ook nu wordt 3SA met een overslag gemaakt.

Nee, de enige manier om het contract down te spelen is een ruitenstart en wel met ♦2, de 4<sup>e</sup> van boven. Zuid weet nu, dat West geen ruiten heeft en dekt elke kaart van Oost zo laag mogelijk. De leider weet dat Zuid dit weet en neemt meteen ♦A en gaat de klaveren afdraaien. Zo gaat het contract nooit meer dan -1.

NZ moeten heel precies afgooien, zodat er na 8 slagen het volgende over is (rode kaarten gespeeld):

<b>Spel 15</b>	♠ AH8	Diagram 3
<b>Z/NZ</b>	♥ A1043	
	♦ H1072	
	♣ 103	
♠ B92		♠ 107643
♥ HB7		♥ V5
♦ -		♦ AB854
♣ AHVB764		♣ 5
	♠ V5	
	♥ 9862	
	♦ V963	
	♣ 982	

In slag 9 komt Noord met ♥A aan slag, incasseert 2 hoge schoppen en speelt dan ruiten. De verdediging maakt zo 5 slagen voor 3SA -1.

Doet Noord ♦10 weg en houdt hij ♥10, dan maakt de leider zijn contract. Hetzelfde gebeurt als Zuid ♦9 wegdoet i.p.v. ♥9.

De 'gambling 3SA komt niet vaak voor, maar als het gebeurt levert het vaak spectaculair bridge op.

Reacties naar [hans-huls@hetnet.nl](mailto:hans-huls@hetnet.nl)