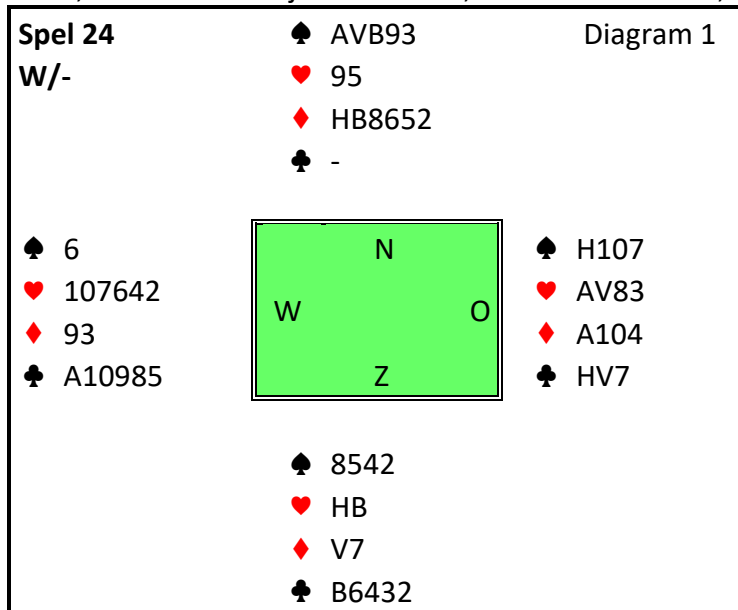


## Spel van de week: donderdag 6 februari 2025

Je hebt van die avonden waarop alles meezit. Op het volgende spel verwachtte ik een lage score, maar uiteindelijk werden we, al dan niet terecht, beloond met een volle top.



Het bieden aan onze tafel ging als volgt:

West	Noord	Oost	Zuid
<i>Miguel</i>	<i>Maria</i>	<i>Hans</i>	<i>Hetty</i>
pas	1♣	X	2♣
3♥	3♣	4♥	4♣
allen pas			

Als Hetty meteen 3♣ biedt (Law of Total Tricks), wordt dat waarschijnlijk het eindcontract. Nu durft partner, met nauwelijks punten maar wel een mooie verdeling, nog 3♥ te piepen, ook in de wetenschap dat ik vrijwel zeker een 4-kaart harten mee heb. Met 18 punten en een partner, die een vrijwillig bod doet, bied ik natuurlijk de manche, uitgenomen door Zuid. Moet ik 5♥ bieden? Dat vind ik wat te speculatief. Wat als 4♣ en 5♥ beide niet zitten? Dan heb ik me van een positieve naar een negatieve score geboden. Aan de andere kant: ondanks dat ik 3 vaste slagen in handen lijk te hebben (♥A, ♦A en ♠H), plus een gemakkelijk te ontwikkelen klaverenslag, durf ik ook niet te doubleren. En dus wordt 4♣ het eindcontract te spelen door Noord.

Ik kom uit met ♣H en op het eerste gezicht lijken 10 slagen binnen handbereik, met uitsluitend een verliezer in schoppen, een in harten en een in ruiten. Dan gebeurt er iets gekks: de leider gooit in haar hand een harten af. Daarmee is het aantal verliesslagen opeens 4 en gaat het contract down.

Blunder? Niet echt, want kijk wat er gebeurt als de eerste slag getroffen wordt. Laten we aannemen, dat de leider nu, om de schoppen vanuit de dummy aan te spelen, een ruiten naar de vrouw speelt (een harten naar de heer of afzien van de snit op ♠H en ♠A spelen, gevolgd door ♠V kan ook). Oost neemt meteen ♦A, incasseert ♥A en legt vervolgens ♣V op tafel. Als deze slag weer in de hand getroffen wordt, heeft Noord nog maar 3 troeven over, evenveel als Oost. Als Oost vervolgens onvermijdelijk aan slag komt met ♠H, zal deze zijn laatste klaveren spelen. Noord kan nogmaals troeven, maar dan wordt ♠10 de downslag.

Lees verder op de volgende pagina>>>>>

Zo bezien was het duiken van de eerste slag door Noord nog niet zo gek. Want Oost kan de leider nu niet meer troefkort maken. Het resultaat is uiteindelijk dat 4♠ ongedoubleerd -1 gaat met een score van +50 voor OW. Dat lijkt geen opmaat voor een mooi resultaat, zeker niet als 4♥ een simpel contract lijkt. Dat laatste valt echter tegen. Noord zal zijn maat aan slag willen brengen om een klaverenintroever te krijgen en uitkomen met ♦2. De leider moet nu meteen ♦A nemen, ♥A slaan en harten doorspelen. De verdediging maakt ♥H en mag ook nog ♠A en een ruitenslag maken, maar daarmee is de koek op: 4♥ contract.

In de A-lijn mochten 2 leiders 4♥ afspelen, beiden gingen -1. Hebben zij geprobeerd om in klaveren over te steken? Dan troeft Noord natuurlijk en is het contract meteen down. Of hebben ze de ruitenuitkomst gedoken en op die manier een klaverenintroever moeten incasseren? Kortom, misschien hadden wij gewoon geluk, dat 4♥ uitgenomen werd.

Hoe ging het op de andere tafels? Daar mochten 2 Noordspelers resp. 4♠ en 3♠ spelen. Op de laatste tafel mocht Zuid zijn tanden zetten in 4♠ gedoubleerd. Resultaat: in alle 3 gevallen maakten de leiders 10 slagen! En zo werd onze niet bepaald veelbelovende score van +50 omgetoverd tot een ongedeelde top. Zoals ik al zei: sommige avonden zit alles mee. We kunnen er eventjes van genieten, want volgende week kan het zo maar zijn dat opeens alles tegen zit.

Reacties naar [hans-huls@hetnet.nl](mailto:hans-huls@hetnet.nl)

HH©2025