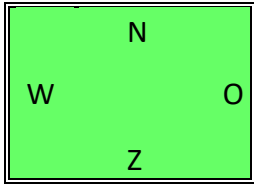


Spel van de week: donderdag 19 september 2024

Ben je al lid van de 'Club van 7SA'? Je wordt lid als je een keer 7SA hebt mogen spelen en dat contract hebt gemaakt. Een uitgelezen kans om toe te treden hadden de West-spelers bij het volgende spel.

Spel 2	♠ 8	Diagram 1
O/NZ	♥ 1098	
	♦ B109764	
	♣ 1073	
♠ H4		♠ AB9765
♥ HV5		♥ A7
♦ AH		♦ 832
♣ HVB954		♣ A8
	♠ V1032	
	♥ B6432	
	♦ V5	
	♣ 62	

Als West tel je 21 prachtige punten en je verwacht na 2 passen 2SA te bieden (met zo'n mooie hand is zelfs 2♣ te overwegen), als partner je verrast door 1♠ te openen. Je krijgt meteen slem-visioenen, maar om het rustig op te bouwen bied je eerst maar eens 2♣. Partner antwoordt 2♠ en heeft dus vrijwel zeker een 6-kaart schoppen, maar weinig overwaarde.

Zelf heb je één aas, alle heren en 2 vrouwen. Dus ontbreken er 3 azen, 2 vrouwen en 3 boeren. Partner zal een punt of 12-14 hebben en de belangrijkste vraag is eigenlijk hoeveel azen hij heeft. Zijn dat er 3, dan tel je in een SA-contract 13 slagen: 2 in schoppen, 3 in harten, 2 in ruiten en, normaal gesproken, 6 in klaveren. Mocht Noord of Zuid met 5 of meer klaveren tegen zitten, dan zijn er nog extra slagen in de schoppen als partner ♠V heeft.

Heeft partner slechts 2 azen, dan wordt het klein slem en heeft hij maar één aas (dat kan net, maar dan heeft hij alle ontbrekende vrouwen en boeren, dan kom je niet verder dan 11 slagen. Met 4SA vraag je vervolgens keycards, partner voorlopig nog in de waan latend, dat er een schoppencontract gespeeld gaat worden. Deze antwoordt 5♦ en dat betekent 0 of 3 van de 5 keycards (de 4 azen en ♠H, maar die laatste heb je hier zelf). Omdat 0 azen uitgesloten is, heeft partner er 3 en vol vertrouwen biedt je 7SA.

Lees verder op de volgende pagina >>>>>

Het hele biedverloop:

West	Noord	Oost	Zuid
-	-	1♠	pas
2♣	pas	2♠	pas
4SA	pas	5♦	pas
7SA	allen pas		

Noord komt uit met ♦B en als de dummy open gaat zie je dat je 13 slagen hebt, tenzij de klaveren 5-0 verdeeld zitten met de 5-kaart in Noord. Want als Zuid 5 klaveren heeft kun je ♣10 eruit snijden. Je neemt de uitkomst, speelt een klaveren naar het aas en als beide tegenstanders bekennen kun je claimen.

Mocht Zuid renonceren in de 2^e slag, dan ben je nog steeds niet kansloos. Je incasseert dan eerst al je winners in de klaveren, ruiten en harten en incasseert ook ♠H. Dan leg je ♠4 op tafel en als Noord een kleintje speelt moet je beslissen of Noord met ♠Vxx is gestart of Zuid met ♠Vx.

Hier bekennen beide tegenstanders in slag 2, dus heb je 13 gemakkelijke slagen. In de A-lijn werd 7SA op 4 van de 6 tafels uitgeboden. 6SA +1 en 7♠ -2 waren de andere resultaten. Door het schoppenzitsel gaat er in 7♠ altijd minimaal een troefslag verloren en, omdat ♠V bij Noord de enige kans is het contract te maken, gaat het in de praktijk altijd -2. Het groot slem, dat wel zit, is 7♣, maar in paren speel je natuurlijk veel liever 7SA.

In de B- en de C-lijn bood geen enkel OW-paar het groot slem uit, heb bleef hier bij één keer 6SA +1 in de B-lijn en één keer 6SA contract in de C-lijn. Een troost voor degenen, die het groot slem misten: er komt altijd wel weer een volgende kans om toe te treden tot de Club van 7SA'.

Reacties naar hans-huls@hetnet.nl

HH©2024