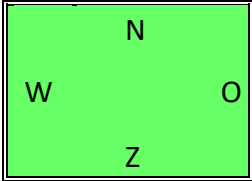


Spel van de week: donderdag 5 september 2024

Een vlijmscherpe manche.

| | | |
|---------------|---|-----------|
| Spel 3 | ♠ V98 | Diagram 1 |
| Z/OW | ♥ A85 | |
| | ♦ A10 | |
| | ♣ A6543 | |
| ♠ 653 | | ♠ A10 |
| ♥ HB4 | | ♥ V109732 |
| ♦ HB98 | | ♦ 742 |
| ♣ V82 | | ♣ H10 |
| |  | |
| | ♠ HB742 | |
| | ♥ 6 | |
| | ♦ V653 | |
| | ♣ B97 | |

Ondanks dat NZ slechts 21 honneurpunten hebben, kunnen zij op verschillende manieren in de schoppenmanche terecht komen.

Bijvoorbeeld zo:

| West | Noord | Oost | Zuid |
|-----------|-------|------|------|
| - | - | - | pas |
| pas | 1SA | 2♥ | 2♠ |
| 3♥ | 3♠ | pas | 4♠ |
| allen pas | | | |

Noord telt een puntje bij vanwege zijn 3 azen. Na een tussenbod op onze 1SA-opening is een bod op 2-niveau om te spelen (5+ kaart en 5-7 punten). Als Noord echter in de 2^e biedronde met 3♠ een fit aangeeft, telt Zuid 2 punten bij vanwege zijn singleton harten en biedt hij de manche.

In een schoppencontract zijn er vanuit de hand met de meeste troeven (Zuid): een verliezer in troef, 3 in ruiten en 2 in klaveren. Totaal 6 en dus is er werk aan de winkel.

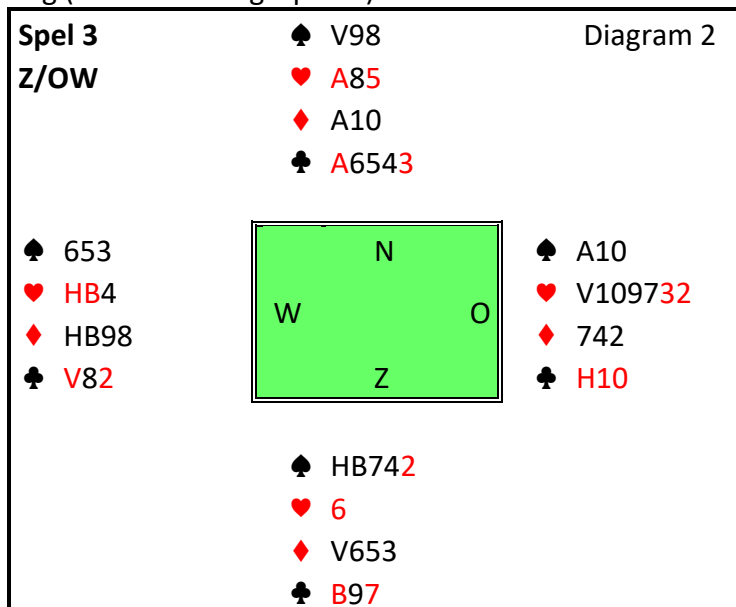
Aan onze tafel zat ik Zuid en mocht 4♠ afspelen. Dat deed ik niet goed, het contract ging voor -2 en dat betekende een slechte score voor ons. Zie je met open kaarten de winnende aanpak als West uitkomt met ♥H?

Lees verder op de volgende pagina >>>>>

Je neemt natuurlijk meteen ♥A, maar hoe speel je nu verder? Eerst troef trekken? Of vervolg je met ♦A en een ruiten naar ♦V? Met ♦H in Oost heb je ♦V hoog en hoef je maar één ruiten op tafel te troeven. Maar dan nog moet er in de klaveren een wonderdje gebeuren, dus laten we daar maar mee beginnen. Dat wonderdje is dat Oost precies ♣H10 of ♣V10 heeft. En laat dat hier nu net het geval zijn!

Speel ♣3 en Oost moet de ♣H zetten voor het geval Zuid ♣Vx heeft. (Duiken heeft trouwens geen zin, want Zuid legt ♣B op ♣10, waarna West de slag wint met ♣V. Later valt ♣H onder ♣A, waarna ♣9 hoog is). Oost moet nu kiezen hoe hij verder gaat: troef spelen om een ruitenintroever op tafel te voorkomen? Klaveren in de hoop op een introever? Of harten in een poging om de leider troefkort te spelen?

Oost kiest voor het laatste en je troeft in de hand. Nu volgt ♣B, West moet dekken, op tafel ♣A en vervolgens wordt de ♣10 van Oost 'gesmoord', waardoor ♣9 hoog wordt. Op deze manier heb je slechts één klaverenverliezer. Niet alleen dat, maar na het incasseren van ♣9 heb je op tafel 2 vrije klaveren, waarop 2 ruiten weg kunnen. Dit is er over met Noord aan slag (rode kaarten gespeeld):



Tijd om troef te spelen. Je begint met een kleine troef van tafel en het maakt niet uit of Oost neemt of een keer duikt. Hij kan West niet op tijd bereiken, die hem een klaverenintroever zou kunnen bezorgen.

Laten we aannemen, dat Oost weer harten speelt, die je troeft in de hand. Je haalt de troeven, eindigend in de hand en incasseert ♣9, waarna ♦A de entree is voor de vrije klaveren. Je verliest een schoppen, een ruiten en een klaveren voor 10 slagen.

Ook helpt het de verdediging niet als Oost op enig moment geen harten speelt, maar ruiten. Door de holding van ♦9 en ♦10 verliest de leider dan nooit meer dan één ruitenslag, omdat de leider in de hand klein legt. De ♦V wordt hoog en de 4^e ruiten kan op tafel getroefd worden of weg op een hoge klaveren.

De vlijmscherpe manche met 21 honneurpunten zit erin, ondanks de vlakke verdelingen, dankzij het specifieke zitsel van de klaveren. Geen schande dat ik het contract niet maakte, maar een slag meer had toch echt wel gemogen.

Reacties naar hans-huls@hetnet.nl