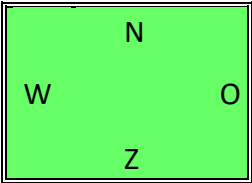


Spel van de week: donderdag 20 juni 2024

Alweer een bijzonder spel.

Spel 2	♠ AH1097	Diagram 1
O/NZ	♥ AH4	
	♦ A9	
	♣ B105	
♠ -		♠ VB6542
♥ B109753		♥ V62
♦ V73		♦ 10865
♣ AH94		♣ -
	♠ 83	
	♥ 8	
	♦ HB42	
	♣ V87632	



Het bieden aan onze tafel ging zo:

West	Noord	Oost	Zuid
<i>Truus</i>	<i>Maria</i>	<i>Jaap</i>	<i>Hans</i>
-	-	pas	pas
pas	1♠	pas	1SA
2♥	3SA	allen pas	

OW hielden zich in de eerste biedronde muistil. In de 2^e biedronde kwam West erin met 2♥, waarna Noord haar 19-punter met een dubbele hartenstop voldoende vond om in 3SA aan te leggen. Gezien de kwetsbaarheid had ik als Oost hierna waarschijnlijk nog 4♥ geboden. Maar Jaap paste beheerst en dat legde hem geen windeieren. Want 3SA is na een hartenstart kansloos (en 4♥ gaat voor -4). De leider moet leven van de klaveren, moet daarvoor 2x van slag, waarna West al zijn harten kan oprapen: resultaat -2 en 80% voor OW.

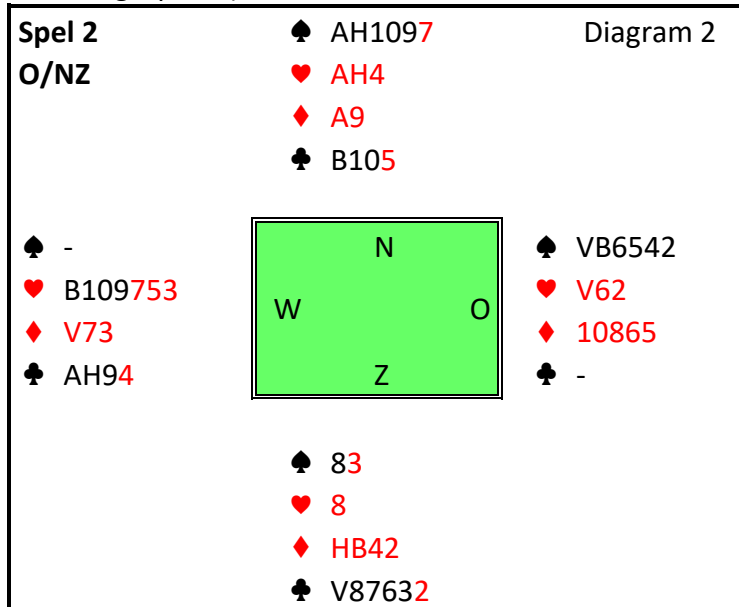
NZ hebben samen 25 punten. Zit er dan geen manche voor ze in? Misschien 5♣? Met open kaarten gaat dit echter ook niet goed. Omdat ♦V verkeerd zit, moet de leider een ruiten troeven in Noord (de andere kan weg op een hoge harten). Vervolgens is het onmogelijk om te voorkomen dat West 3 troefslagen maakt, mits deze zelf geen troef speelt.

Zit er dan geen manchecontract in voor NZ? Toch wel, opvallend genoeg is 4♣ te spelen door Noord, te maken. Terwijl de troeven 6-0 tegen zitten!

Lees verder op de volgende pagina >>>>>

Oost zal na een hartenbod van partner uitkomen in deze kleur, maar een ruitenstart maakt weinig verschil. De leider neemt en speelt $\heartsuit A$ en een ruiten naar $\heartsuit H$. Vervolgens wordt een kleine ruiten in de hand getroefd (bij Oost valt $\heartsuit V$). $\heartsuit H$ wordt meegenomen (op tafel een klaveren weg) en de 3^e harten wordt op tafel getroefd. Op de vrije $\heartsuit B$ verdwijnt in de hand vervolgens een klaveren.

De leider heeft al 7 slagen binnen, de verdediging nog geen enkele en dit is er over (rode kaarten gespeeld):



Met de 2 hoge troeven erbij zit de leider al op 9 slagen. Hij moet alleen nog een extra troefslag maken. En dat gaat min of meer vanzelf, want als de leider $\spadesuit 8$ door laat lopen moet Oost nemen en vervolgens schoppen in de vork spelen.

De leider kan ook een klaveren spelen, gedwongen getroefd door Oost. Een hoge schoppen wordt genomen door de leider, die weer klaveren speelt. Oost troeft weer en moet vervolgens in de vork spelen.

Kortom, 3SA met 2 dikke stoppers in de kleur van de tegenstander is kansloos, maar $4\spadesuit$ door Noord in de 5-2 fit zit wel terwijl de troeven 6-0 tegen zitten. Bridge blijft een wonderlijk spel.

Reacties naar hans-huls@hetnet.nl

HH©2024