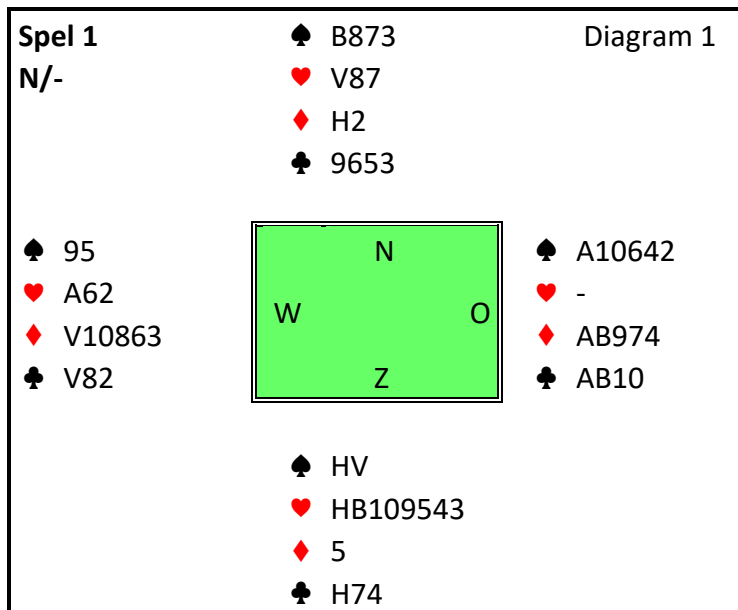


## Spel van de week: donderdag 2 mei 2024

Twee spellen, die erg op elkaar lijken en ook nog onmiddellijk na elkaar op tafel kwamen.



West	Noord	Oost	Zuid
-	pas	1♠	2♥
pas	3♥	X	pas
5♦	allen pas		

West is te zwak om meteen op 3-niveau te bieden. Na het 'beleefdheids-upje' van Noord doubleert Oost en geeft daarmee een zeer sterke hand aan. Waar kies je voor als West? Oost heeft waarschijnlijk niet meer dan één hartenkaart, dus 3SA is erg gewaagd. 3♠ dan maar, hoogstwaarschijnlijk in de 5-2 fit? Het doublet van partner belooft minimaal 3-kaarten in de lagere kleuren, daarom lijkt me een bod in ruiten te prefereren. 4♦ dus maar? Maar dat bied je ook met niks. Met de aas in de kleur van de tegenstanders en een redelijke 5-kaart gaat mijn voorkeur uit naar 5♦.

Na de hartenuitkomst is meteen duidelijk, dat voor het behalen van het contract óf ♦H óf ♣H goed moet zitten. De leider neemt de uitkomst in de hand en gooit op tafel een schoppen weg. Nu volgt ♦V en als Noord daar ♦H op legt is het contract binnen. Dat ♣H uiteindelijk verkeerd zit mag de pret niet drukken, 5♦ contract is goed voor +400.

En 3SA? Hoe onwaarschijnlijk het ook lijkt: dat contract zit er ook in. Noord komt uit met ♥7 voor ♥H van Zuid, gedoken door de leider. Die duikt ook de nagespeelde ♥B, overgenomen door Noord met ♥V. De 3<sup>e</sup> hartenslag neemt de leider. Op tafel worden 2 schoppen en een klaveren afgegooid. Nu volgt ♦V en omdat ♦H goed zit maken OW 5 ruitenslagen. Zuid kan één keer ruiten bekennen, maar moet dan 4 keer een kaart in een andere kleur afgooien. Kiest hij ervoor om ♠HV te bewaren, dan kan hij een klaveren missen en moet hij 3 harten afgooien.

Lees verder op de volgende pagina >>>>>

Dit is er dan over (rode kaarten gespeeld):

<b>Spel 1</b>	♠ B873	Diagram 2
N/-	♥ V87	
	♦ H2	
	♣ 9653	
♠ 95		♠ A10642
♥ A62		♥ -
♦ V10863		♦ AB974
♣ V82		♣ AB10
	♠ HV	
	♥ HB109543	
	♦ 5	
	♣ H74	

De leider heeft 6 slagen, de verdediging 2. De leider speelt nu een schoppen naar ♠A en gaat met ♠6 van slag naar ♠H van Zuid. Deze kan een harten meenemen, maar moet daarna in de klaverenvork spelen, waardoor de leider zijn 9<sup>e</sup> slag maakt.

Gooit Zuid op de ruiten een harten minder af, maar wel een schoppenhonneur, dan slaat de leider ook ♠A en speelt een kleine schoppen naar ♠9 voor de ♠B van Noord. Omdat deze zijn maat niet kan bereiken is ♠10 nu de 9<sup>e</sup> slag.

Is 5♥ (gedoubleerd) een goed redbod? Dat hangt er vanaf of OW op tijd klaveren spelen om hun 2<sup>e</sup> slag in die kleur veilig te stellen. 5♥ gaat dan -3 en gedoubleerd betekent dat -500.

<b>Spel</b>	♠ 1098	Diagram 3
O/NZ	♥ 762	
	♦ V8752	
	♣ 109	
♠ V5		♠ AB4
♥ HV		♥ 84
♦ B63		♦ H1094
♣ AHV742		♣ B865
	♠ H7632	
	♥ AB10953	
	♦ A	
	♣ 3	

In spel 2 zien we een aantal van dezelfde thema's terug. Het bieden zou hier als volgt kunnen gaan:

West	Noord	Oost	Zuid
-	-	pas	1♥
X	pas	2♦	2♥
3♣	pas	3♥	X
3SA	allen pas		

Zuid is net iets te zwak om in 2<sup>e</sup> instantie zijn (mottige) 5-kaart schoppen te laten horen. Wissel ♠2 om voor ♠A en ♦A voor ♦2 en het zou anders zijn geweest.

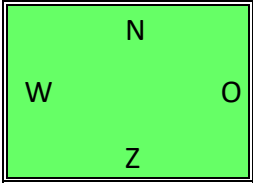
Het doublet van West, gevolgd door een eigen kleur, belooft een sterke hand vanaf een punt of 16/17. Oost moet kiezen tussen 3♥ (vraagt om een stopper voor 3SA) en 4♣ (inviterend voor 5♣).

Lees verder op de volgende pagina >>>>>

Tegen 3SA komt Noord uit met ♥2 voor de ♥A van Zuid, die een 2<sup>e</sup> ronde harten speelt. De leider wint en heeft ook hier inmiddels 8 slagen. En ook hier moet hij van slag om zijn contract binnen te halen. Er volgt nu een tsunami van klaveren. Zuid kan een keer bekennen en moet vervolgens 5 keer een kaart in een andere kleur afgooien. Hij kan 3 schoppen missen en gooit daarna 2 harten af.

Dit is er nog over (rode kaarten gespeeld):

<b>Spel</b>	♠ 1098	Diagram 4
<b>O/NZ</b>	♥ 762	
	♦ V8752	
	♣ 109	
♠ V5		♠ AB4
♥ HV		♥ 84
♦ B63		♦ H1094
♣ AHV742		♣ B865
	♠ H7632	
	♥ AB10953	
	♦ A	
	♣ 3	



Noord moet een harten bewaren en zo veel mogelijk ruiten. Op tafel blijven 2 schoppen en 3 ruiten liggen.

Nu volgt ♦B. Of Noord dekt of niet, Zuid komt aan slag met ♦A, kan 2 harten slagen meenemen, maar moet daarna in de schoppenvork spelen.

Ook hier moet de verdediging dus zijn lange kleur afbreken, als de leider *zijn* lange kleur afspeelt.

En ook hier wordt Zuid ingegooid, waarna hij te weinig lengte over heeft om het contract te laten sneuvelen, waarna hij uiteindelijk in een vork van de leider moet spelen. Een slimme Zuid ziet dit overigens aankomen en gooit nog een schoppen weg i.p.v. een harten. De leider moet nu maar net in de gaten hebben, dat hij de ruitensnit niet mag nemen en het contract alleen maar kan maken door ♠A te slaan.

Als West 5♣ mag spelen, dan is het niet waarschijnlijk, dat Noord met schoppen uitkomt. En dat is nu net de enige uitkomst, die het contract laat sneuvelen. Een hartenstart is voor de ♥A van Zuid, die harten doorspeelt. De leider neemt en trekt troef, waarna hij de juiste beslissing moet nemen en ruiten moet spelen. Want neemt hij de schoppensnit, dan is hij down.

Hij moet dus ♦B op tafel leggen en hopen dat ♦V bij Noord zit. Als Noord duikt, laat de leider de boer doorlopen voor ♦A van Zuid. Nu is het meteen helemaal over, want Zuid zit ook nog eens ingegooid: harten is in de dubbelrenonce en schoppen in de vork. Een kleine schoppen neemt de leider met ♠V, waarna hij de gemarkeerde snit op ♦V neemt voor 11 slagen.

Ook in dit spel is de manche in een lage kleur voor OW succesvol, tenzij Noord bijzonder geïnspireerd met schoppen uitkomt. Dat mag hier een meesterzet zijn, voor je partnership is het toch echt beter om uit te komen in de kleur die je maat geboden heeft.

Reacties naar [hans-huls@hetnet.nl](mailto:hans-huls@hetnet.nl)