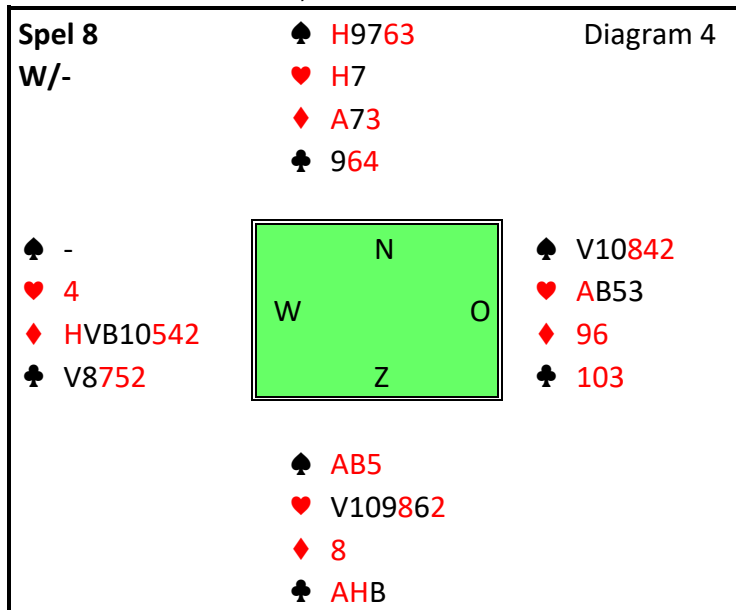


Hoe kan leider Zuid 11 slagen maken in een hartencontract? Hij neemt de ruitenuitkomst, troeft meteen een ruiten en incasseert 2 hoge klaveren. Oost heeft nu alleen nog maar harten en schoppen over. Nu volgt ♥8 voor ♥H (♥6 blijft in de hand).

Laten we aannemen, dat Oost neemt met ♥A en schoppen doorspeelt voor ♠B van Zuid. De leider incasseert ook ♠A en ♠H, waarna dit over is:



Nu wordt ♥7 gespeeld, Oost moet een kleine harten bijspelen en in de hand wordt ♥6 gelegd. Dan volgt een schoppenintroeverslag, waarna West aan slag gebracht wordt met klaveren (Oost schoppen weg). In de laatste 2 slagen zit de leider nu met ♥V10 achter de ♥B5 van Oost.

Als Oost in slag 6 niet ♥A legt, maar klein, dan vervolgt de leider met ♥7. Alsnog ♥A leggen leidt nu tot dezelfde situatie als hierboven, dus laten we aannemen, dat Oost wederom duikt. De leider legt weer ♥6 en speelt vervolgens ♦7, Oost schoppen weg, getroefd in de hand.

Schoppen naar ♠H, schoppen naar ♠B en ♠A geslagen. Nu wordt West weer met klaveren aan slag gebracht, waarna Zuid met ♥V10 achter de ♥AB van Oost zit en dus nog een troefslag maakt.

Reacties naar hans-huls@hetnet.nl