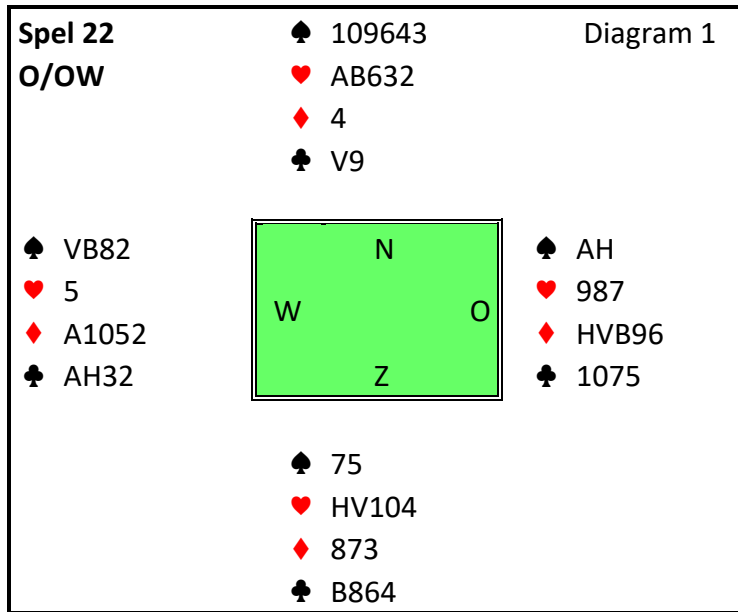


Spel van de week: donderdag 29 feb 2024



Het bieden aan onze tafel gaat zo:

West	Noord	Oost	Zuid
-	-	1♦	pas
1♠	pas	1SA	pas
3♦	pas	???	

Ik zit Oost en moet bieden. Ik weet door zijn sprong naar 3♦ dat partner een opening heeft en dat we dus naar de manche moeten. Moet ik 3♠ bieden in de hoop, dat partner een 5-kaart in die kleur heeft? Of is 5♦ beter? Uiteindelijk besluit ik om de *Wet van Hamman* (*) te volgen: 'If you have a choice of reasonable bids and one of them is 3NT, then bid it'.

Zuid start goed met ♥H en omdat NZ een mogelijke blokkade in die kleur goed omzeilen is 3SA even later -1. Mooi gespeeld door de verdediging, want op alle andere tafels, waar 3SA het eindcontract is, wordt dit gemaakt, soms met overslagen. Zelfs na een hartenstart!

Achteraf had ik het beste 4♦ kunnen bieden, waarna het zo verder had kunnen gaan:

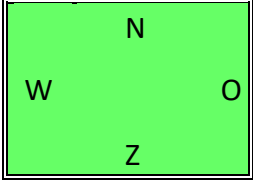
3♦	pas	4♦	pas	
4♥ (1)	pas	4♠ (1)	pas	(1) controles
4SA (2)	pas	5♠ (3)	pas	(2) RKC 1430
6♦	allen pas			(3) 2 keycards + ♦V

Niemand wist dit potdichte contract echter te bieden. Niet vreemd, want alles past precies. Alleen een hartenslag gaat verloren. De 3^e klaveren en de 3^e harten in Oost kunnen weg op 2 hoge schoppen.

Lees verder op de volgende pagina >>>>>

Dan wil ik toch ook nog even aandacht besteden aan een ander spel.

Spel 15 ♠ V1083 Diagram 1
O/OW ♥ AV8
♦ VB10
♣ AB7

♠ A9 ♥ 9 ♦ H875432 ♣ 643		♠ B6542 ♥ B1052 ♦ 6 ♣ H105
-----------------------------------	-----------------------------------------------------------------------------------	-------------------------------------

♠ H7
 ♥ H7643
 ♦ A9
 ♣ V982

Na de 1♥ opening van Zuid lenen de hand van West én de kwetsbaarheid zich prima voor een preëemptief bod: 3♦ of misschien zelfs 4♦. Het houdt NZ echter niet uit de manche.

Op de scorekaart zie ik opvallend veel paren down gaan in 4♥, na de start met ♠A. Als West vervolgt met ♣9 in de hoop op ♠H bij zijn partner (een andere nakomst maakt geen verschil) en een introever, neemt de leider met ♠H en trekt troef met ♥H, ♥A en ♥V.

Bij Oost blijft een hoge harten hangen, maar dat deert de leider niet, want hij gooit ♦9 af op ♠V en verliest alleen een schoppenslag, een troefslag en een klaverenslag voor 10 slagen.

Waren de leiders te hebberig en namen zij de ruitensnit, terwijl ♦H toch bijna 100% zeker bij West zit? Of hielden de West-spelers zich muistil, waardoor de snit op ♦H veel meer voor de hand ligt? Soms is zwijgen goud. Alhoewel..., als West zwijgt zouden NZ zomaar in 3SA kunnen belanden en in dat contract worden gemakkelijk 10 slagen gehaald. Bijvoorbeeld zo:

West	Noord	Oost	Zuid	
-	-	-	1♥	
pas	2SA (4)	pas	3♣ (5)	(4) fit & 10+
pas	3SA	allen pas		(5) minimale opening

NZ hebben weliswaar een hartenfit, maar door de vlakke verdeling zijn er geen introefmogelijkheden aan de korte kant. Noord stelt daarom 3SA voor als eindcontract, dat door Zuid naar 4♥ omgezet kan worden als hij een onevenwichtige verdeling heeft.

Tenslotte nog een laatste opmerking: na een klaveren- of een hartenstart tegen 4♥ kan de leider het contract nog steeds maken, maar dan moet hij heel wat meer uit de kast halen om zijn contract te maken.

(*) Bob Hamman (Pasadena, Californië, USA, 6-8-1938 -) werd 12 keer wereldkampioen en won daarnaast onnoemelijk veel prijzen. Hij wordt gezien als een van de allerbeste bridgespelers ooit.

Reacties naar hans-huls@hetnet.nl