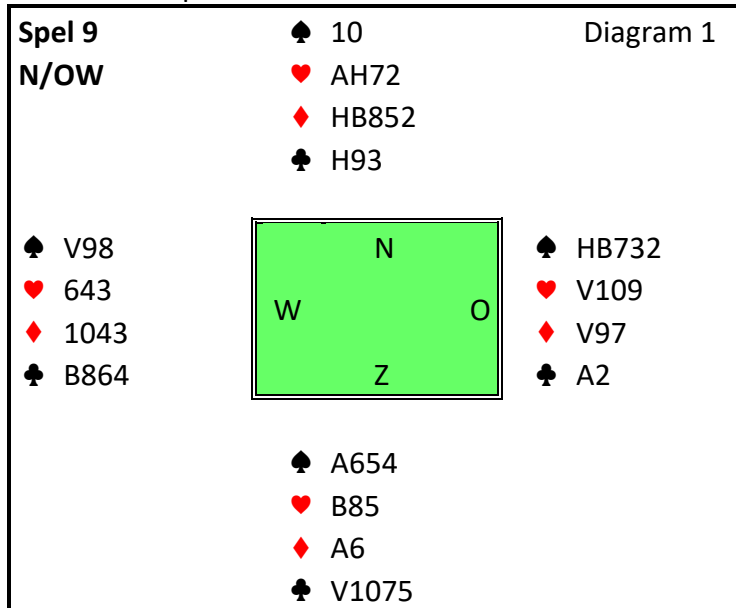


## Spel van de week: donderdag 1 feb 2024

Een vreemd spel.



Het uiteindelijke contract hangt vooral af van de keuzes, die m.n. Zuid in het bieden maakt.

West	Noord	Oost	Zuid
-	1♦	1♠	???

Als Zuid besluit om hier 2SA te bieden, zal Noord de manche volgooien. 3SA is echter, na de opgelegde schoppenuitkomst door West, een kansloos contract. En aangezien d een 4-kaart harten belooft en 2♣ een 5-kaart klaveren kan Zuid het beste passen.

			pas
pas	X	pas	???

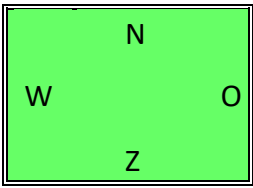
Zuid kan hier schitteren door de passen, want 1♠ gaat al voor -2 en +500 voor NZ is een droomscore. Maar ja op 1-niveau gedoubleerd tegenspelen loopt heel vaak verkeerd af, dus Zuid zal bieden. Maar wat? Alsnog 2SA is door het doublet van Noord (maat, ik ben kort in de schoppen) alleen maar onaantrekkelijker geworden. Aan onze tafel koos Zuid voor 3♣, hetgeen ook het eindcontract werd, met een overslag gemaakt in de 4-3 fit.

Ook in ruiten kunnen NZ, met steeds een verliezer in harten, ruiten en klaveren, 10 slagen halen. Zit er dan geen manche in voor NZ met hun 25 punten? Hoe onwaarschijnlijk het in eerste instantie ook lijkt, in 4♥ kun je maar liefst 11 slagen halen. Onwaarschijnlijk, want NZ zitten ook dan in een 4-3 fit, en ook al zitten de harten bij OW 3-3 verdeeld, door aan slag steeds schoppen te spelen wordt de leider toch troefkort? En ♦V zit ook nog eens verkeerd.

Je mag op de Noord-stoel gaan zitten en 4♥ met open kaarten afspelen. Oost komt uit met een kleine schoppen en je neemt meteen met ♠A. Hoe ga je verder, er van uitgaande dat OW aan slag steeds schoppen doorspelen?

Lees verder op de volgende pagina >>>>>

Een voor de hand liggende manier om 10 slagen te behalen is, om  $\heartsuit A$  te slaan en een ruiten naar  $\heartsuit H$  te spelen. Je incasseert een hoge troef en troeft een kleine ruiten  $\heartsuit V$  valt bij Oost en de ruiten zijn vrij. Nu een kleine klaveren naar  $\clubsuit 9$ , genomen door Oost met  $\clubsuit A$  en een schoppen terug, getroefd in de hand. Dit is er nog over:

<b>Spel 9</b>	$\spadesuit$ 10	Diagram 2
<b>N/OW</b>	$\heartsuit$ AH72	
	$\diamondsuit$ HB852	
	$\clubsuit$ H93	
$\spadesuit$ V98		$\spadesuit$ HB732
$\heartsuit$ 643		$\heartsuit$ V109
$\diamondsuit$ 1043		$\diamondsuit$ V97
$\clubsuit$ B864		$\clubsuit$ A2
	$\spadesuit$ A654	
	$\heartsuit$ B85	
	$\diamondsuit$ A6	
	$\clubsuit$ V1075	

Je hebt 6 slagen gehaald en de tegenpartij heeft er pas 1. Je trekt nog een hoge troef en speelt  $\heartsuit H$  en klaveren na. Als Zuid weigert te troeven speel je  $\heartsuit V$  en vervolg je schoppen, getroefd in de hand. De laatste 2 slagen zijn voor OW, maar 10 slagen zijn binnen.

Mocht Oost de 3<sup>e</sup> klaverenslag wel troeven, dan leg je op tafel  $\heartsuit 10$ . De nagespeelde schoppen (Oost heeft niet anders meer) troef je, waarna je ruiten speelt. West kan troeven, maar moet daarna jou de laatste en jouw 10<sup>e</sup> slag brengen.

Lijkt het behalen van 10 slagen al een hele prestatie, 11 slagen zijn een klein mirakel. Daartoe moet je in slag 2 meteen een klaveren naar  $\clubsuit 9$  spelen, genomen door Oost, die schoppen terug speelt. Deze troef je, waarna je  $\heartsuit H$  incasseert en nogmaals klaveren speelt.

Variant 1: Oost troeft niet, maar doet een schoppen weg.  $\heartsuit V$  maakt de slag en je speelt  $\heartsuit A$  en ruiten naar  $\heartsuit H$ . Vervolgens troef je een kleine ruiten, keert met een kleine harten naar het aas terug naar de hand en speelt een hoge ruiten. Oost zal een schoppen afgooien (troeven met  $\heartsuit V$  helpt niet), waarna je de slag op tafel troeft met  $\heartsuit B$ . West doet  $\heartsuit V$  weg. Nu volgt een schoppen, getroefd in de hand met  $\heartsuit 7$ , waarna  $\heartsuit H$  de 11<sup>e</sup> slag wordt.

Variant 2: Oost troeft en speelt schoppen terug, die je in de hand troeft. Je incasseert 2 hoge troeven, steekt over naar de tafel en incasseert de laatste troef van West met  $\heartsuit B$ . Oost moet afgooien en heeft nog 2 schoppen en 2 ruiten. Hij kan geen ruiten missen, want dan zijn de ruiten in Noord vrij, dus hij ontdoet zich van een schoppen. De leider incasseert nu  $\heartsuit V$  en Oost zit voor een onoplosbaar probleem: hij kan geen ruiten missen, maar als hij zijn laatste schoppen weg doet maakt  $\heartsuit 6$  op tafel de laatste slag.

Ik heb het al vaker gezegd: bridge, dat is soms net toveren.



Reacties naar [hans-huls@hetnet.nl](mailto:hans-huls@hetnet.nl)