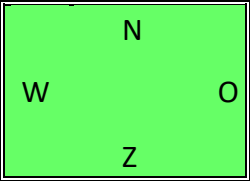


Spel van de week: donderdag 16 nov 2023 (viertallen)

De kracht van distributie: met 22 punten in een potdicht klein slem.

Spel 2	♠ AHB5	Diagram 1
O/NZ	♥ H42	
	♦ 85	
	♣ B1072	
♠ -		♠ V10762
♥ A8763		♥ 5
♦ AV107642		♦ H93
♣ H		♣ A986
	♠ 9843	
	♥ VB109	
	♦ B	
	♣ V543	

West heeft een bijzondere hand, een 7510 krijg je niet vaak. Een bekende bridge-uitspraak luidt: 'with a six-four, bid one more'. Maar wat moet je met een 7-5? Twee meer bieden? Als OW hun ruitenfit ontdekken, is het klein slem in die kleur niet ver weg. Een Muiderbergse 2♠ opening van Oost kan daarbij echter flink in de weg zitten.

West	Noord	Oost	Zuid
-	-	2♠	pas
2SA	pas	3♣	pas
??			

Wat West al vreesde wordt bewaarheid: Oost heeft natuurlijk net de kleuren, die West niet heeft. Wat nu, alsnog een van de rode kleuren introduceren? En welke dan? Of 3SA gokken en hopen dat er enige communicatie is? Hier pakt het laatste goed uit: waar Noord ook mee uitkomt, er zijn altijd 10 slagen van top voor de leider.

Als Oost past wordt het wat gemakkelijker om een ruitencontract te bereiken.

West	Noord	Oost	Zuid
-	-	pas	pas
1♦	X	1♠	pas
2♥	pas	3♦	pas
4/5♦	pas	5/6♦	allen pas

West is met deze verdeling sterk genoeg om een reverse bod te doen. Na het niet bijster enthousiaste 3♦ bod van Oost moet West kiezen of zij de manche biedt of alleen maar inviteert. Oost heeft tot nu toe zeer zuinig geboden en zal met haar maximum (9 punten, troef heer, een aas en een singleton) ophogen tot de manche resp. klein slem.

Lees verder op de volgende pagina >>>>>

Van de Noord-spelers zal 99% uitkomen met een hoge schoppen. En dan kan de leider zelfs 13 slagen halen: uitkomst getroefd, ♠H gedeblokkeerd, ♥A en harten getroefd. Op ♣A verdwijnt een harten, waarna een klaveren wordt getroefd in de hand en een harten op tafel. Nu met een ingetroefde schoppen naar de hand en de laatste harten getroefd met ♦H. Met een ingetroefde schoppen weer naar de hand (Noord zal voor haar doublet minstens 3 schoppenkaarten hebben), waar alleen nog troeven liggen. Als ♦B onder ♦A valt zijn de 13 slagen binnen. Dit scenario is alleen te voorkomen met een troefstart.

Het volgende spel is nog wat extremer: met 17 punten in de gezamenlijke handen zijn zowel 6♣ als 6♦ mogelijk.

Spel 9	♠ A76	Diagram 2
N/OW	♥ 97	
	♦ 72	
	♣ B108765	
♠ HVB2		♠ 9853
♥ AH10653		♥ VB84
♦ B4		♦ H3
♣ H		♣ 943
	♠ 102	
	♥ 2	
	♦ AV109865	
	♣ AV2	

Tegen een klaverencontract, te spelen door Noord zal Oost uitkomen met harten. West neemt over en speelt ♠H, genomen door de leider met ♠A.

Een helderziende leider maakt nu 12 slagen door een klaveren naar ♣A te spelen, waaronder de ♠H van West valt. In troef is er nu communicatie om vanuit de hand op ♦H te snijden voor 12 slagen.

Het pakt echter rampzalig uit, als de leider ♣B op tafel legt en die door laat lopen.

West wint met ♣H, incasseert ♠V en dwingt de leider om op tafel een schoppen te troeven met ♣V. Deze zit nu aan de tafel geplakt. Zij kan ♣A incasseren, maar moet daarna de ruiten aanspelen vanuit Zuid. Eerst ruiten spelen helpt niet, Oost wint de 2^e ruitenslag en speelt troef voor ♣A. Meer dan 8 slagen haalt de leider niet.

Iets minder rampzalig is het om een kleine klaveren naar ♣V te spelen. Er blijft nu een kleine klaveren in de dummy liggen om over te steken naar de hand om de ruitensnit te nemen, waardoor de leider 2 slagen meer haalt. Mits deze de 3^e schoppenslag troeft met ♣A, natuurlijk.

Dan speelt 5♦ of 6♦ door Zuid een stuk gemakkelijker. West zal uitkomen met ♥A, gevolgd door een 2^e harten, getroefd door de leider. Deze zal de enige entree naar de dummy, in de vorm van ♠A, benutten om de snit in troef te nemen. Nadat deze gelukt is en de resterende troeven onder ♦A vallen, zit er weinig anders op dan ♣A te slaan, waaronder ♠H kukelt. In klaveren kan de leider nu oversteken en de verliezende schoppen weggoeien op een vrije klaveren: 12 slagen gemaakt.

Reacties naar hans-huls@hetnet.nl