

Spel van de week: donderdag 9 maart 2023

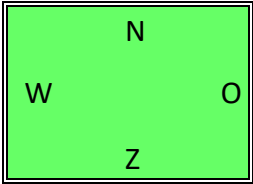
Doubletten Dirk zit aan de bar met een verwezen glimlach voor zich uit te staren. Peter Pech schuift aan, kijkt naar het gezicht van Dirk en bestelt 2 whisky's.

'Spel 2', zegt Dirk.

'Effe denken. O ja, die 4♥. Die is toch niet te maken? Je kunt maar 1 keer in de dummy komen voor een klaverensnit, dus je verliest een troefslag, 2 klaverenslagen en een schoppenslag.'

'Dat dacht ik ook, dus ik doubleerde. Maar ja, tegen De Beul staat dat vaak gelijk aan zelfmoord. En dat bleek maar weer eens...'

Spel 2	♠ AHB7	Diagram 1
O/NZ	♥ VB1065	
	♦ H	
	♣ HB10	
♠ 43		♠ V1085
♥ A832		♥ 4
♦ B5		♦ V109642
♣ AV754		♣ 98
	♠ 962	
	♥ H97	
	♦ A873	
	♣ 632	



Het bieden:

West	Noord	Oost	Zuid
<i>Doubletten Dirk</i>	<i>De Beul</i>	<i>Ronald Ruiten</i>	<i>De Prof</i>
-	-	2♦	pas
3♦	3♥	pas	4♥
X	allen pas		

Oost opende met een zwakke 2 in ruiten (vanaf 0 punten) en West deed er nog eentje bij. Noord moest kiezen tussen een 3♥ volgbod of een doublet en koos ervoor zijn 5-kaart te laten horen. De Prof ging uit van een sterke hand bij zijn partner, had 3 troeven mee, in ♥H en ♦A prachtkaarten en verhoogde naar de manche.

Het afspel

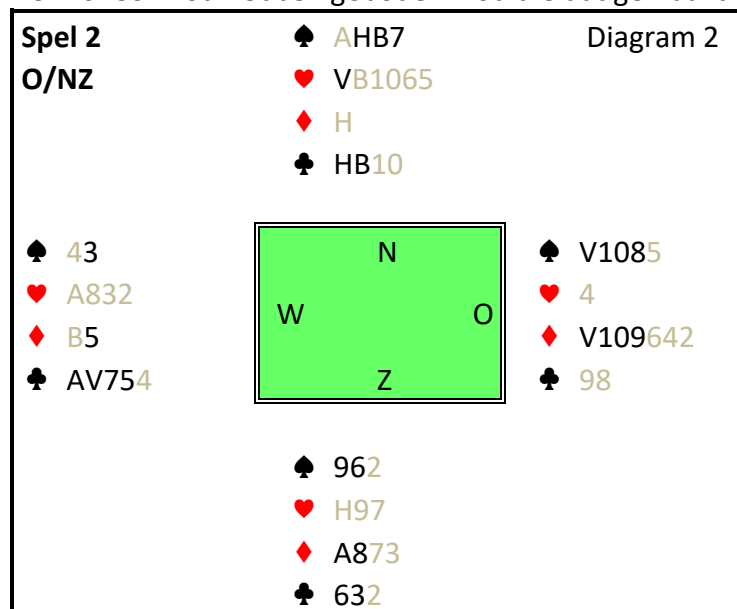
'Ronald kwam uit met ♦2, op tafel klein, ik ♦B, genomen door de leider met ♦H. Ik kon uittellen dat die kaart een singleton was en dat de leider dus maar 1 entree naar de dummy had. Want van ♥9 en ♥H kan ik er één nemen met ♥A. Als de leider maar 1 keer kan snijden in de klaveren, heeft hij waarschijnlijk 2 klaverenverliezers. En als mijn partner een schoppenslag kan maken (hij zal toch wel iets hebben?) is dat samen met troef aas genoeg om het contract te laten sneuvelen.

Lees verder op de volgende pagina >>>>>

‘De Beul speelde ♥V, die ik natuurlijk liet lopen, want anders zijn er 2 entrees in de dummy. En weet je wat hij toen speelde? ♠7!!! Laat dat maar eens even tot je door dringen.’
 Peter verzinkt in een diep gepeins. Als hij opkijkt, straalt zijn gezicht respect uit.
 ‘Oohh, ik zie het. Ronald kwam aan slag met ♠10, maar alles wat hij terug speelt is verkeerd. Schoppen is in de vork van de leider, wat zijn 9^e slag is, waarna hij via een klaverensnit slag 10 maakt. Klaveren snijdt dwars door jouw bezit in die kleur heen, waarna hij nog een entree heeft voor een 2^e snit in die kleur. En ruiten levert een extra entree op, voor een herhaalde klaverensnit. Wow!’

‘Ronald speelde van arren moede ruiten terug, die de leider nam met het aas, in de hand verdween ♠B. Daarna speelde hij een kleine klaveren naar de 10 en vervolgde met een kleine troef naar ♥9. Ik nam en speelde schoppen, die De Beul nam met ♠A. Hij speelde een troefje naar ♥H en legde weer een klaveren op tafel. Ik nam ♠A en speelde weer schoppen, maar ik wist al dat het geen zin meer had. De leider nam ♠H, trok de laatste troef en was binnen: 4 troeven en 2 slagen in elk van de andere kleuren maakte 10: 4♥ X contract.’

Peter: ‘Ik vraag me wel af wat er gebeurd zou zijn, als De Beul gedoubleerd zou hebben en De Prof 3SA zou hebben geboden. Zou die dat gemaakt hebben?’



‘Volgens mij wordt dat gemaakt, omdat Oost 4 keer af moet gooien op de lange harten. Laten we eens kijken. Oost komt uit met ♦B voor ♦H. De leider speelt een harten naar ♥9, die de slag maakt. De succesvolle klaverensnit volgt en de leider speelt weer een harten, genomen door West, die schoppen speelt voor ♠A. Nu worden alle harten geïncasseerd. Hiernaast zie je wat er over is, als de laatste harten gespeeld wordt. De leider heeft inmiddels 6 slagen, de verdediging slechts 1.’

‘Op de laatste harten moet Oost een ruiten wegdoen, anders slaat de leider ♠H en brengt Oost aan slag met ♠V. Die heeft alleen nog ruiten over, waardoor Zuid aan slag komt. Die speelt weer klaveren en of West neemt of niet, de leider krijgt nog een klaverenslag en een vrije schoppen voor 3SA +1. Na een ruiten discard speelt de leider ♠7 voor de ♠10 van Oost. Die moet nu schoppen doorspelen. Dat is weliswaar in de vork van Noord, maar die moet vervolgens klaveren spelen in de vork van West voor 3SA contract. Vervolgt hij ruiten, dat neemt Zuid met ♦A en doet daarop ♠B weg, waarna weer klaveren volgt en OW alleen nog ♠A maken voor 3SA +1.’

‘Tjonge, wat een lastig spel. Volgens mij hebben we er nog wel eentje verdiend. Barman!’

Reacties naar hans-huls@hetnet.nl