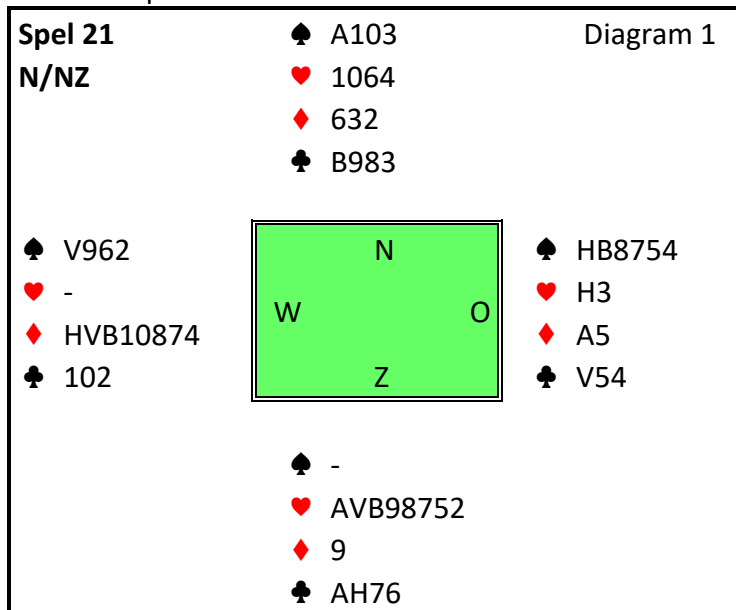


Spel van de week: donderdag 12 januari 2023

Een bizar spel.



Het bieden aan onze tafel ging zo:

West	Noord	Oost	Zuid
-	pas	1♠	4♥
4♠	5♥	pas	pas
5♠	allen pas		

Zuid heeft een perfecte hand voor zijn 4♥-bod. Met 4 troeven mee, een renonce in de kleur van de tegenstanders en een enorme slagenbron in de ruiten is 4♠ een logisch bod voor West. Noord telt 8 hartenkaarten bij zijn maat en heeft er zelf 3 plus een aas in de kleur van de tegenstanders, voldoende om 5♥ te bieden. West wil dat niet laten spelen, waardoor 5♠ het eindcontract wordt.

Bij dit soort gooi- en smijt-biedingen is het vrijwel onmogelijk om in te schatten wat wel zit en wat niet. 5♠ is in ieder geval een goed bod en wel om 2 redenen:

1. 5♥ zit;
2. 5♠ kan zo maar gemaakt worden.

Het afspel

Tegen 5♠ door Oost kan Zuid het beste met een hoge klaveren starten. Als hij op tafel een harten ziet liggen speelt hij ♥A, waarna de 2^e hoge klaveren het contract bezegelt. Nu de dummy geen hartens heeft kan hij het beste ook de 2^e hoge klaveren incasseren en in ruiten van slag gaan in de hoop dat zijn partner ♦A heeft of een troefslag kan maken. Hier is ♠A de downslag.

Lees verder op de volgende pagina >>>>>

Een hartenstart laat 5♠ maken. ♥A wordt getroefd in de dummy, waarna de leider oversteekt naar ♦A en op ♥H een verliezende klaveren weggooit.

Een start met de singleton ♦9 hoeft niet meteen fataal te zijn, maar als de leider de situatie goed inschat kan hij met een grappige speelwijze zijn contract maken. De uitkomst genomen met ♦A, overgestoken naar ♦H, waarna op ♦V een klaveren verdwijnt. Dan volgt ♦B. Als Noord een harten wegdoet gaat er nog een klaveren weg, dus hij moet troeven. Troeft hij met ♠A, dan gooit de leider alsnog een klaveren weg en verliest naast ♠A nog slecht één klaveren. En troeft hij laag, dan troeft de leider over en steekt met een ingetroefde harten over naar de dummy, waarna weer ruiten gespeeld wordt en Noord wederom voor het blok zit. Troeft hij weer laag, dan troeft de leider weer over en kan weer naar de dummy oversteken door zijn laatste harten te troeven, waarna het spel voor Noord echt uit is.

Als Zuid leider wordt in 5♥ mag West niet uitkomen met schoppen. De slag wordt op tafel genomen met ♠A, waarop in de hand ♦9 weg gaat. Het contract is nu gemaakt, en als de leider de verdeling goed inschat kan hij zelfs 2 overslagen maken. Allereerst snijdt hij ♥H eruit, waarna ♥10 de entree is om ♣B op tafel te leggen. Oost is kansloos, als hij duikt laat de leider de slag lopen. En legt hij ♣V, dan valt ♣10 onder de 2^e hoge klaveren van Zuid en zijn ♣9 en ♣8 in de dummy hoog. Een klaverenuitkomst is hetzelfde lot beschoren. Hierbij wordt ♣V meteen uitgeschakeld en ontstaat er op tafel een entree in klaveren om ♦9 weg te gooien op ♠A en vervolgens de hartensnit te nemen.

De uitkomst, die het de leider flink lastig maakt is die met een ruiten. Laten we zeggen dat West start met ♦H. West neemt deze over met ♦A en speelt ♦5 terug, getroefd in de hand. Vanwege het gebrek aan directe entrees in de dummy zal de leider ♥A slaan, hetgeen ook de normale speelwijze is met 11 kaarten in de kleur. De troeven zitten niet rond, dus speelt hij nog een harten voor ♥H van Oost. Deze heeft alleen nog zwarte kaarten over, maar mag geen klaveren spelen, want die laat de leider zeker doorlopen naar ♣B. Schoppen dus maar voor ♠A, waarbij in de hand een klaveren verdwijnt.

Omdat Oost blijkbaar geen klaveren wil spelen, zal hij ♣V wel hebben. Met ♣V10x bij Oost is de leider kansloos, dus hij moet inschatten of Oost ♣Vx of ♣Vxx heeft. In het eerste geval moet hij ♣A en ♣H slaan, waardoor ♣V valt en ♣B hoog wordt. In het 2^e geval speelt hij ♣B, Oost legt de vrouw en ♣10 valt onder de 2^e hoge klaveren, waarna de overige klaveren in de dummy hoog zijn. Geen sinecure om dit als leider correct in te schatten.

Tenslotte: de West-speler, die denkt na 4♥ of 5♥ te kunnen redden met resp. 5♦ en 6♦ komt van een koude kermis thuis. Na ♠A, een schoppenintroever en 2 klaverenverliezers resteren voor de leider slechts 9 slagen.

Reacties naar hans-huls@hetnet.nl

HH©2023