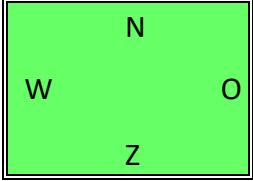


Spel van de week: donderdag 6 oktober 2022

Spel 5 ♠ H932 Diagram 1
N/NZ ♥ VB542
 ♦ 985
 ♣ 10

♠ 4		♠ V1076
♥ 10873		♥ AH96
♦ AV762		♦ -
♣ V54		♣ AHB87

 ♠ AB85
 ♥ -
 ♦ HB1043
 ♣ 9632

West	Noord	Oost	Zuid
-	pas	1♣	1♦
1♥	pas	4♥	a.p.

Er bestaat een misverstand over het al dan niet bieden van een 4-kaart in een hoge kleur na een 1♣ opening en een 1♦ volgbod. Je zou dan alleen met een 5+ kaart hoog die kleur mogen bieden en met een 4-kaart hoog moet je doubleren. Dat is echter niet de gangbare theorie. Die luidt: met één 4-kaart hoog bied je die (zoals hierboven) en met twee doubleer je.

De reden hiervoor is, dat als de doubleerder 1 vierkaart hoog heeft en de openaar heeft er 2, die laatste niet weet welke 4-kaart hij moet bieden en in 50% van de gevallen de verkeerde kleur kiest.

Van de 14 hartencontracten, die er gespeeld werden, is dat 9 keer gebeurd door West en 5 keer door Oost. Ik vermoed dat de West-spelers aan die 5 tafels geen 1♦ hebben geboden, maar gedoubleerd hebben, waarna Oost zijn beste 4-kaart hoog bood en die was in de roos.

Het afspel

Met harten als troef kunnen OW altijd 10 slagen maken, behalve als West leider is en Noord uitkomt met een hoge troef. Dat deed echter geen enkele Noord-speler en ook ik bleef mijn 5 hartenkaarten koesteren.

Als de troeven 3-2 verdeeld zitten is het een gemakkelijk spel: je slaat ♥A en ♥H en gaat klaveren spelen. Als Noord of Zuid troeft is dat met de laatste uitstaande troef. Je verliest nog een schoppen, maar kunt ruiten en schoppen heen en weer troeven voor 11 slagen.

Lees verder op de volgende pagina >>>>>

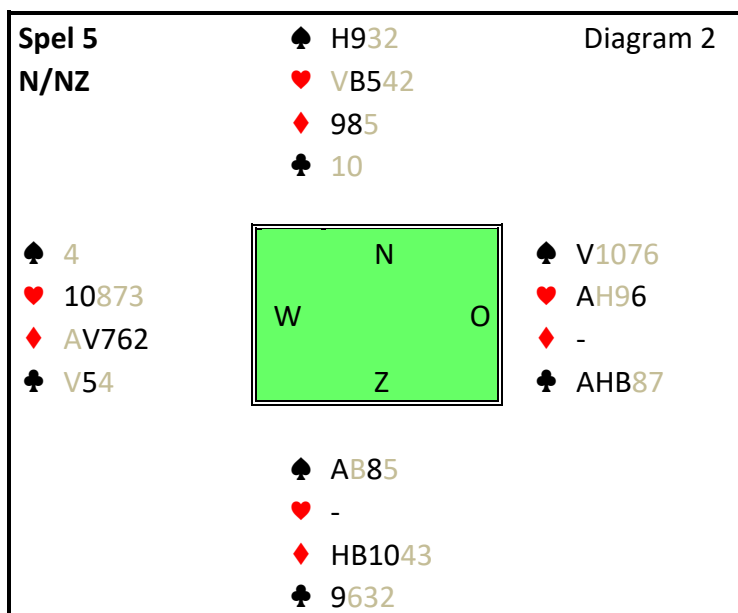
Dit gaat goed in bijna 70% van de gevallen. Echter in 28% van de gevallen zitten de troeven 4-1 verdeeld en heel soms (in 4% van de gevallen) zelfs 5-0. En dat is hier het geval. Zelfs met de troeven 4-1 wordt het al lastig om je contract te halen als je begint met ♥A en ♥H te slaan. Het loont daarom te kijken naar een afspeelwijze, die hiermee rekening houdt.

Het is dan als eerste zaak om te kijken of je ruiten in Oost of schoppen in West wilt aftroeven. Mijn voorkeur gaat om 2 redenen uit naar de laatste optie:

- In West liggen vooral lage troeven, daar troef je liever mee dan met hoge;
- Er kan 1 schoppen weg op ♦A, dus je hoeft daarna nog maar 2 schoppen te troeven.

Laten we aannemen dat West leider is en Noord uitkomt met zijn singleton klaveren. De leider laat deze naar ♣V lopen en speelt een kleine schoppen. Noord speelt laag, Oost ♠10 en Zuid ♠B. Deze speelt een klaveren terug, getroefd in Noord, die nu wel ♥V op tafel legt. De leider neemt met ♥A en als Zuid een ruiten weg doet ziet hij dat de troeven 5-1 zitten. Nu niet in paniek raken, want de introever door Noord zorgt ervoor, dat deze zijn extra troeflengte kwijt is. De leider troeft nu een schoppen in de hand, gooit op ♦A nog een schoppen weg, waarna hij ♥8 over neemt met ♥9 (Zuid klaveren weg).

De leider heeft 5 slagen behaald, de verdediging 2 en dit is er nog over, met de tafel aan slag:



De laatste schoppen wordt getroefd en de leider gaat klaveren spelen. Noord mag een keer troeven, maar dat is zijn laatste slag. De leider troeft de nakomst laag, haalt met ♥A de laatste troef op en heeft alleen nog maar hoge klaveren.

Een andere uitkomst (behalve die met troef) maakt weinig uit. Zelf kwam ik met ♦8 uit, niet onlogisch na het 1♦ volgbod van partner, en dat leek een slag weg te geven.

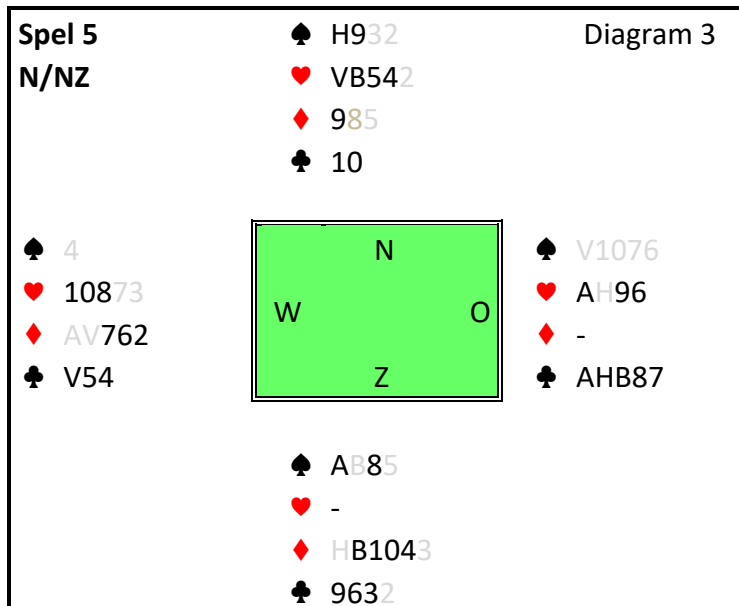
Schijn bedriegt echter, want als Zuid, aan slag met ♠B of ♠A, weinig anders kan doen dan schoppen doorspelen, zal de leider die dankbaar in de hand troeven. Op ♦V verdwijnt de laatste schoppen en er kan troef getrokken worden.

Zuid is gemarkeerd met minimaal 5 ruiten, dus Noord heeft er maximaal 3. Daarnaast zitten de schoppen waarschijnlijk 4-4 verdeeld, anders had Noord of Zuid wellicht een keer schoppen geboden. Daardoor is de kans, dat Zuid kort in troef is, net wat groter dan dat Noord dat is.

Lees verder op de volgende pagina >>>>

Het is daarom verstandig om ♥7 op tafel te leggen en als Noord klein legt als safety play in de dummy ♥6 bij te spelen. Ook met een secce hartenhonneur in Zuid maak je dan nog steeds 10 slagen.

Legt de leider in het huidige spel echter een honneur, dan zijn 10 slagen al niet meer haalbaar en ligt er een ramp op de loer. Dit is over na de 5^e slag, als de leider ♥7 over heeft genomen met ♥H (in Zuid een klaveren weg):



Het beste is om nu klaveren te spelen. Noord troeft de 2^e klaverenslag en speelt ruiten, getroefd op tafel. Dan weer klaveren, getroefd door Noord. Deze heeft nu geen ruiten meer en moet schoppen of troef spelen. Zo weet de leider nog 9 slagen in de wacht te slepen.

Erger wordt het als hij oversteekt naar ♣V, ♥10 op tafel legt en ♥B neemt met ♥H. Hij heeft pas 6 slagen en zit helemaal klem. Hij kan geen troef spelen, want Noord neemt en speelt schoppen,

die de leider moet troeven met zijn laatste troef, waarna de rest voor de verdediging is. Ook klaveren spelen helpt nu niet meer: Noord troeft, trekt troef met ♥V, waarna de leider weer alleen nog een troefslag maakt. In beide gevallen blijft de leider op 7 slagen steken. Zo kan een ogenschijnlijk rampzalige uitkomst toch nog goed uitpakken. En is het niet vreemd dat 13 van de 14 hartencontracten down zijn gegaan.

Legt de leider in die eerste troefronde ♥6, dan blijft hij aan slag in de hand. Hij ziet het troefzitsel, stopt met troef trekken en gaat klaveren spelen. Noord mag 2 introevers maken, maar moet uiteindelijk schoppen spelen, die de leider in de hand kan troeven, waarna hij de resterende troeven kan trekken en van zijn hoge klaveren kan genieten.

Tenslotte zaten ook enkele paren in een SA-contract. Niet vreemd, want West kan na het 1♦ volgbod van Zuid ook 1SA bieden. Curieus genoeg staat op de scorelijst ook een keer 2SA te spelen door Oost. Er zijn 8 slagen van top en NZ moeten heel alert spelen om meer slagen te voorkomen. Een ruitenstart geeft al meteen een slag weg. En als Noord ♠2 speelt en de leider speelt op tafel een kleintje bij, dan moet Zuid ♠8 leggen en niet ♠B, anders kan de leider ongestraft van slag met een harten om daarin de 9^e slag te ontwikkelen.

Resultaten: 3SA contract, 3SA +1 en 2SA +2 voor scores van 85% of meer.

Reacties naar hans-huls@hetnet.nl