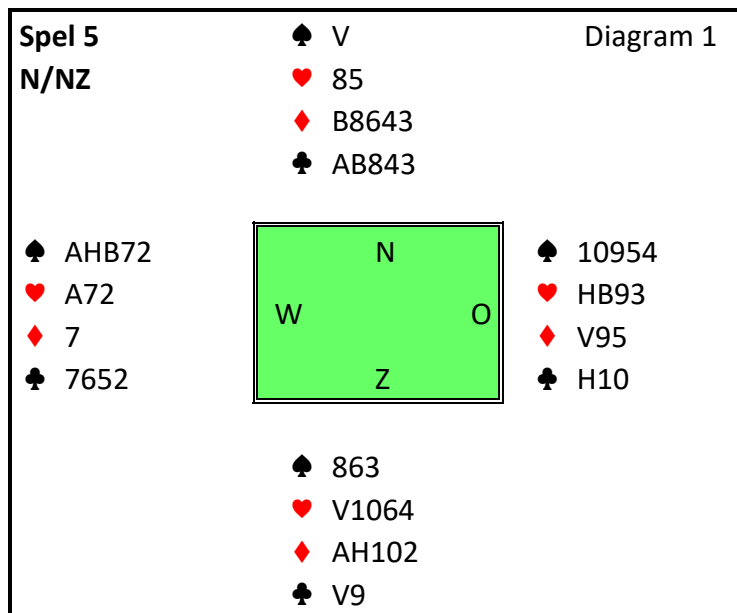


Spel van de week: donderdag 15 september 2022



Het bieden:

West	Noord	Oost	Zuid
-	pas	pas	1♦
1♠	2/3♦	2/3♠	???

Een zeer competitief biedverloop, waarbij sommige paren zwakke sprongverhogingen spelen. NZ moeten oppassen niet te hoog te bieden, want 4♦ gaat, zelfs met een gelukte snit op ♦V, al voor -1 en als OW dat durven doubleren levert hen dat al 200 op. Ook zouden OW naar het prima contract van 4♠ gedreven kunnen worden.

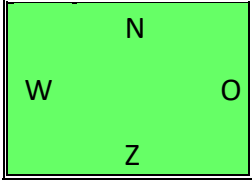
Opvallend is, dat veel West-spelers er niet in slaagden om 10 slagen te maken met schoppen als troef. De meeste Noord-spelers zullen zijn uitgekomen met een kleine ruiten voor de ♦10 van Zuid. Deze kan het beste troef vervolgen, waarbij de leider niet moet snijden en vervolgens in Noord ♠V ziet vallen. Er is geen tijd om verder troef te trekken, want de leider wil graag 2 keer een klaveren troeven op tafel. Hij speelt daarom een klaveren naar de tafel.

Noord neemt met ♠A en daarmee zijn heeft de leider 10 slagen binnen. Wat Noord ook terugspeelt, de leider neemt, speelt een klaveren naar de heer, keert met troef terug naar de hand, troeft een klaveren met ♠9, keert terug naar de hand met een ingetroefde ruiten (als Noord in slag 3 een harten speelde) of met een harten naar ♥A (als Noord in slag 3 een ruiten speelde) en troeft de laatste klaveren met ♠10.

Verder op de volgende pagina >>>>>

Dit is er nog over:

Spel 5	♠ V	Diagram 2
N/NZ	♥ 85	
	♦ B8643	
	♣ AB843	
♠ AHB72		♠ 10954
♥ A72		♥ HB93
♦ 7		♦ V95
♣ 7652		♣ H10
	♠ 863	
	♥ V1064	
	♦ AH102	
	♣ V9	



De leider heeft 7 slagen binnen: in troef 2 slagen, ♣H, 2 ingetroefde klaveren, 1 ingetroefde ruiten en ♥A. In de hand heeft hij nog 2 hoge troeven en op tafel ligt de hoge ♥H, samen 10 slagen.

Heb je goed gekeken wat Zuid heeft afgegooid op de 3^e en de 4^e klaverenslag? Je kunt zijn hand min of meer uittellen: uit de bieding blijkt dat hij is gestart met 4 of 5 ruiten. Hij had 3 troeven en bekende 2 keer op klaveren. Hij is dus gestart met 3 of 4 harten.

Als hij 2 harten heeft afgegooid, neem je dan het risico om nog op ♥V te snijden? Kijk wat er gebeurt als een duivelse Zuid die kaart sec heeft gezet. Aan slag heeft deze nog de vrije ♦2 over, terwijl de leider geen troef meer heeft. Zie de grijns op zijn gezicht als hij daarmee de laatste slag maakt en jou op 9 slagen houdt. Nee, gewoon ♥H slaan en als Zuid slim dacht te zijn door ♥V sec te zetten, dan kijk hij nu lelijk op zijn neus, want met ♥B maak je zelfs een 11^e slag.

Heeft Zuid een harten en een ruiten of 2 ruiten afgegooid, dan kun je risicoloos de snit nemen. Als Zuid ♥V heeft en maakt, dan is zijn laatste kaart ook een harten en maak je met ♥H alsnog de 10^e slag.

Reacties naar hans-huls@hetnet.nl

HH©2022