

## Spel van de week: donderdag 1 september 2022

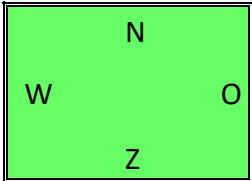
Een leuk spel om het nieuwe seizoen mee te starten.

**Spel 10** Diagram 1

**O/allen**

♠ HV9743  
♥ A  
♦ 2  
♣ V9643

♠ B102  
♥ B876  
♦ H4  
♣ AH102



♠ 8  
♥ 105432  
♦ A10653  
♣ 85

♠ A65  
♥ HV9  
♦ VB987  
♣ B7

Het bieden:

West	Noord	Oost	Zuid
-	-	pas	1♦
X	1♠	2♥	X
3♥	4♠	allen pas	

Na het doublet van zijn partner durft Oost, ondanks weinig honneur-punten, maar met een mooie verdeling, 2♥ te bieden. Dat geeft Zuid de kans om een prachtig biedinstrument uit de kast te halen: het support-doublet. Zo'n doublet belooft precies een 3-kaart steun in de kleur van partner. West spartelt nog wat tegen door 3♥ te bieden (gaat bij goed tegenspel -2), maar Noord heeft genoeg gehoord en verhoogt naar de manche.

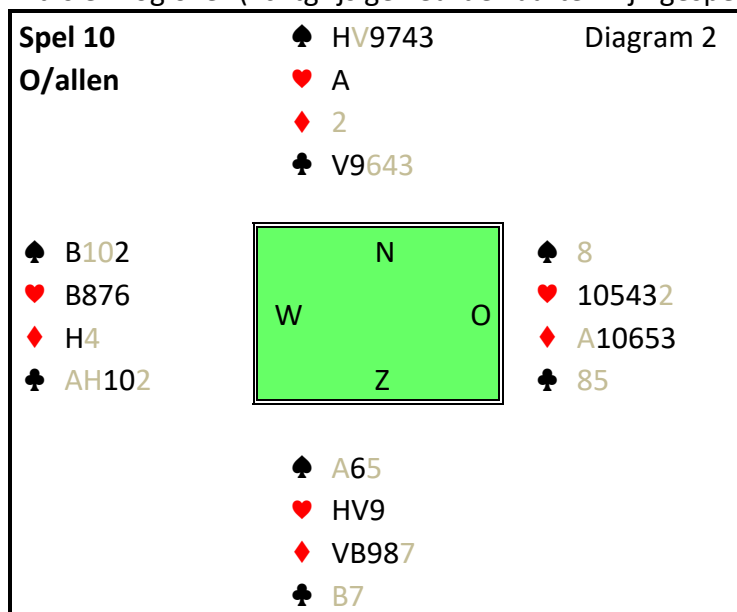
Op het oog een prachtig contract, maar bij goed tegenspel haalt de leider slechts 9 slagen en gaat het contract -1. Uit de scoretabel blijkt dat de manche niet altijd werd geboden, maar alle NZ-paren in alle lijnen zaten in een schoppencontract. Opvallend is dat alleen in de C-lijn er 3 leiders zijn, die geen 10 of 11 slagen maken.

Heb je zelf al gezien hoe het contract down kan? Het antwoord staat op de volgende pagina.

Een hartenuitkomst laat het contract maken. Na ♥A, ♠H, ♠V en een kleine schoppen voor ♠A gaan in de hand de enige ruiten en een klaveren weg op hoge hartens, waarna de leider in alle rust een klaveren kan ontwikkelen voor de 10<sup>e</sup> slag. Met een kleine verwisseling van slagen gebeurt hetzelfde bij een troefstart.

Hoe kan 4♠ down gespeeld worden? Oost komt daartoe uit met ♦A en speelt daarna klaveren. West incasseert 2 klaverenslagen en legt een 3<sup>e</sup> klaveren op tafel, getroefd door Oost met ♠8. De leider troeft gedwongen over met ♠A en speelt een kleine schoppen van tafel. West legt ♠10 in en de leider wint de slag in de hand met ♠V. Oost gooit een hartje af.

Dit is er nog over (lichtgrijs gekleurde kaarten zijn gespeeld):



De leider deblokkeert ♥A, echter de enige manier om op tafel te komen is het troeven van een klaveren, waarna het niet meer mogelijk is om ♠B er bij West uit te snijden en een 4<sup>e</sup> verliesslag (naast 2 klaveren- en een ruitenslag) onvermijdelijk is.

Verschillende Oost-spelers kwamen uit met klaveren. Om de leider af te houden van 10 slagen moet West nu echter ♦H incasseren, alvorens hij de 3<sup>e</sup> klaveren speelt. En dat is waarschijnlijk lastig te vinden.

Als OW geen ruitenslag maken alvorens de 3<sup>e</sup> klaveren te spelen, troeft de leider over met ♠A, steekt over naar de hand met een troef, deblokkeert ♥A, steekt dan weer over met een ingetroefd klaveren, waarna ♦2 en een klaveren verdwijnen op de hoge harten. De leider verliest een troefslag en 2 klaverenslagen, maar geen ruitenslag en maakt 10 slagen.

De rampzaligste uitkomst is met ♦A en ruiten na. De leider troeft in de hand, incasseert ♠H en ♠V, deblokkeert ♥A en steekt over naar ♠A. In de dummy liggen 2 hoge harten en 2 hoge ruiten te wachten, waarop 4 klaveren in de hand weg kunnen: 11 slagen voor de leider.

Saillant is, dat het veiligste manche-contract voor NZ 3SA is. OW kunnen 2 klaveren- en 2 ruitenslagen mee nemen, maar de leider maakt altijd 9 slagen. Met de Noord-hand is zo'n 3SA-contract echter wel heel erg onlogisch.

Reacties naar [hans-huls@hetnet.nl](mailto:hans-huls@hetnet.nl)