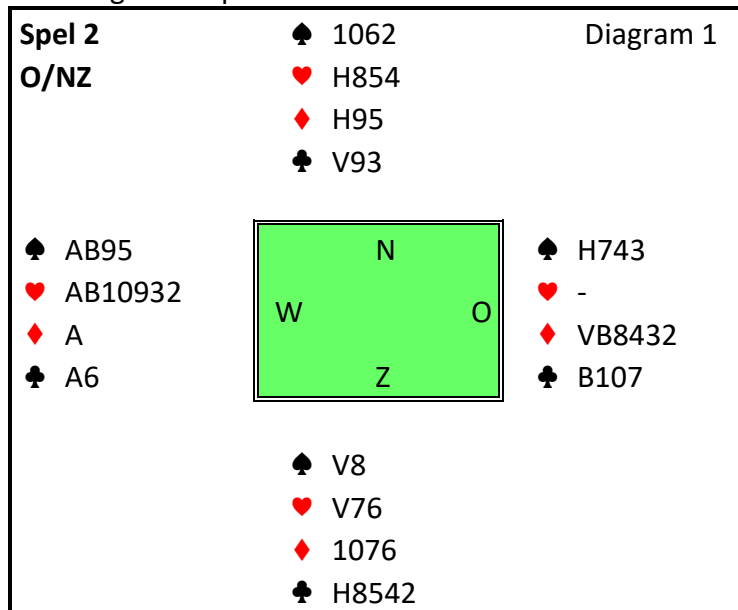


Spel van de week: donderdag 21 april 2022

Een intrigerend spel.



Aan onze tafel ging het bieden zo:

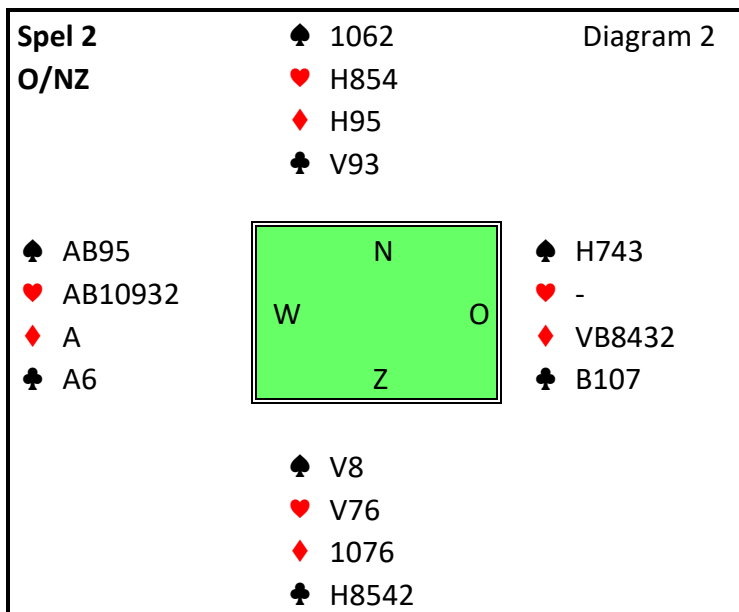
West	Noord	Oost	Zuid
<i>Hella</i>	<i>Hans</i>	<i>Hetty</i>	<i>Miguel</i>
-	-	pas	pas
2♣	pas	2♦	pas
3♥	pas	3♠	pas
4SA	pas	5♣	pas
5♥	pas	6♦	pas
6♣	allen pas		

2♣ gevolgd door 3♥ geeft een semi-forcing hand aan (c.a. 8 slagen) met minimaal een 5-kaart harten. Oost probeert uit een hartencontract weg te blijven en stelt eerst schoppen voor als troefkleur (3♠) en later ruiten (6♦). Dat resulteert in het superscherpe 6♣ als eindcontract.

Zuid kwam goed uit met een kleine klaveren en de leider nam meteen ♣A. Op het eerste gezicht is er, met ♠V goed geplaatst, alleen een klaverenverliezer. Maar dat is alleen zo als de harten vrijgetroefd kunnen worden. De leiders in een schoppencontract, die begonnen met troeftrekken, kwamen daardoor van een koude kermis thuis. Zodra Noord of Zuid aan slag komt wordt er klaveren gespeeld en voor het opvangen daarvan is nog maar 1 troef beschikbaar. Hierdoor ging 4♣ zelfs 4 keer down.

Aan onze tafel een betere aanpak: de leider troefde ruiten en harten heen en weer. Helaas kwam Hetty daardoor aan het einde net een troefje te kort om de 3-kaart troef van Noord onschadelijk te maken. Toch is 6♣ te maken, als is dat heel lastig te vinden. Zie je met open kaarten hoe?

Lees verder op de volgende pagina>>>>



Het idee is om 1 hoge harten weg te geven en de andere er uit te troeven, zodat de hartenkleur vrijgespeeld wordt. Het troef trekken moet daarbij uitgesteld worden.

De leider neemt meteen ♣A en slaat ♥A, waarop een klaveren weg gaat. Dan volgt ♥B. Als Noord duikt gaat in de hand de laatste klaveren weg. Zuid mag nemen en speelt b.v. klaveren (iets anders maakt niet uit).

Deze wordt getroefd in de hand. Een ruiten naar het aas en ♥10 gespeeld. Als Noord weer duikt gaat er in de hand een ruiten weg. Nu trek je 2 maal troef (waarbij in Zuid ♠V valt) eindigend op tafel. Een kleine harten dwingt nu ♥H, die je nog net kunt troeven. Overgestoken naar ♦A (als Zuid in slag 4 een ruiten heeft teruggespeeld troef je nu een ruiten om op tafel te komen), de laatste troef van Noord getrokken, waarna je kunt genieten van je vrije harten.

Iets gemakkelijker is het wanneer Noord in slag 3 ♥B dekt. Je troeft, steekt over naar ♦A en speelt ♥10, waarop je weer de laatste klaveren in de hand wegdoet. Zuid mag weer nemen en wat hij ook terug speelt (klaveren troef je in de hand, ruiten op tafel) je komt aan slag, trekt troef en kunt weer de vrije harten benutten.

Opvallend zijn ook de wisselende resultaten in een harten- of een SA-contract. In de scorelijst zie ik zowel 6♥ X -5 staan als 4♥ X contract. En 3SA +2 en 3SA -2! Een wonderlijk spel.

Reacties naar hans-huls@hetnet.nl

HH©2022