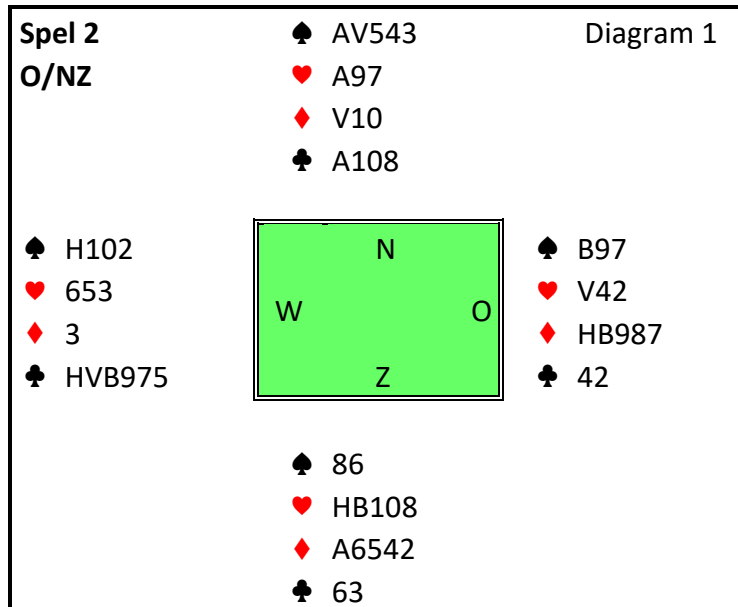


Spel van de week: donderdag 14 april 2022

'Bieden is gevaarlijk, niet bieden is gevaarlijker' luidt een bridgewijsheid. Het volgende spel toont dat weer eens aan.



Hoe gaat het bieden als West braaf zwijgt?

| West | Noord | Oost | Zuid |
|------|-------|-----------|------|
| - | - | pas | pas |
| pas | 1SA | pas | 2♣ |
| pas | 2♠ | pas | 2SA |
| pas | 3SA | allen pas | |

Zonder een aanwijzing over de mooie 6-kaart klaveren bij zijn maat zal Oost uitkomen met ♦8: de 4^e van boven in zijn langste kleur. De leider laat deze doorlopen naar de ♦10 in zijn hand en speelt ♥9, gedoken door Oost en de tafel, gevolgd door ♥7 naar ♥10. Dan een schoppen naar ♠V, die houdt.

De leider heeft inmiddels 9 slagen binnen (2 in schoppen, 4 in harten, 2 in ruiten en ♣A) en kan op jacht naar overslagen. Hij speelt uit beide handen een kleine schoppen, genomen door West. Diens klaverenswitch komt te laat, de leider neemt ♣A en slaat ♠A, waaronder de resterende schoppen van OW vallen, waarna hij nog 2 vrije schoppen heeft: 3SA +2.

Lees verder op de volgende pagina>>>>

West liet hier 2 kansen om zijn klaverenkleur onder de aandacht van zijn maat te brengen voorbij gaan. Een doublet op het 2♣-bod van Zuid zou (na zijn eerdere pas) voor de uitkomst zijn. Het afspelen wordt een heel stuk lastiger als Oost met een klaveren start. De leider zal 2 keer ophouden, maar moet de 3^e slag nemen. Omdat de harten op tafel als entree moeten dienen voor de schoppensnit, is de enige mogelijkheid om het contract te halen dat ♥V in Oost zit en ♠H in West. De leider speelt ♥9 en legt in de hand ♥10.

De leider moet er nu voor zorgen dat West niet aan slag komt, want anders krijgt hij 3 vrije klaveren om zijn oren voor 3SA -2. Hij speelt ♠8 en als West ♠2 speelt legt hij klein in de hand. Speelt West ♠10, dan legt de leider ♠V en speelt ♥7 naar ♥8. Dan volgt weer een schoppen en hetzelfde patroon: ♠2 wordt gedoken, ♠10 wordt gedekt met ♠V en ♠H natuurlijk met ♠A.

Het spannendste is nog als West eerst ♠10 en daarna ♠H heeft gespeeld. Om zijn 9^e slag te maken heeft de leider een 3^e schoppen nodig, dus hij moet een schoppen afgeven. Gelukkig komt Oost aan slag. Deze speelt het best harten, want ruiten geeft een slag weg. De schoppen in de hand zijn nu vrij, dus de leider maakt 4 slagen in schoppen, 4 in harten, 1 in ruiten en 1 in klaveren voor 3SA +1. Maar wat heeft hij er voor moeten zweten!

Nog beter is het als West in de 3^e hand, niet kwetsbaar tegen wel, opent met 3♣. Dat contract kan weliswaar -5 gaan (*), maar zal nooit gedoubleerd tegengespeeld gaan worden, omdat een doublet in deze situatie altijd informatief is en Zuid verplicht om te bieden. En -250 is een goede verzekeringspremie tegen -630 of -660.

Na dat 3♣-bod zit Noord met een probleem: wat te bieden? Doublet of 3♣? Op doublet zal Zuid 3♥ of 3♦ bieden (waarop Noord alsnog 3SA zou kunnen bieden), maar misschien ook 4♥. Maar op 3♣ zal Zuid passen, waarmee de manche is gemist.

In 4♥ kun je overigens 10 slagen maken. Zuid is dan leider en West zal uitkomen met ♠H, genomen met ♠A, en ♥7 naar ♥8 gespeeld. Een schoppen naar de vrouw, ♠A geslagen en een 3^e schoppen getroefd in de hand met ♥10. Dan ♥H en overgestoken naar ♥A, waarna de 2 vrije schoppen op tafel de slagen 9 en 10 zijn: 4♥ contract, maar ook hier is sprake van een balanceer-act, waarbij de kaarten bij OW niet anders moeten zitten dan ze zitten.

(*) 3♣ kan als volgt 5 down: uitkomst ♥A gevolgd door een kleine harten voor de ♥10 van Zuid. Deze speelt schoppen voor de vrouw van Noord, dan ♠A en een kleine schoppen getroefd in Zuid. ♦A geslagen, gevolgd door ♥H en ♥B. Als West laag troeft, troeft Noord over en maakt met ♠A de 9^e slag. Hoog troeven helpt de leider niet: Noord gooit een schopje weg, zit met ♠A108 achter ♠HVxxx van de leider en maakt ook nu 2 klaverslagen. Inderdaad, een *uppercut*!

Reacties naar hans-huls@hetnet.nl

HH©2022