

Afspel

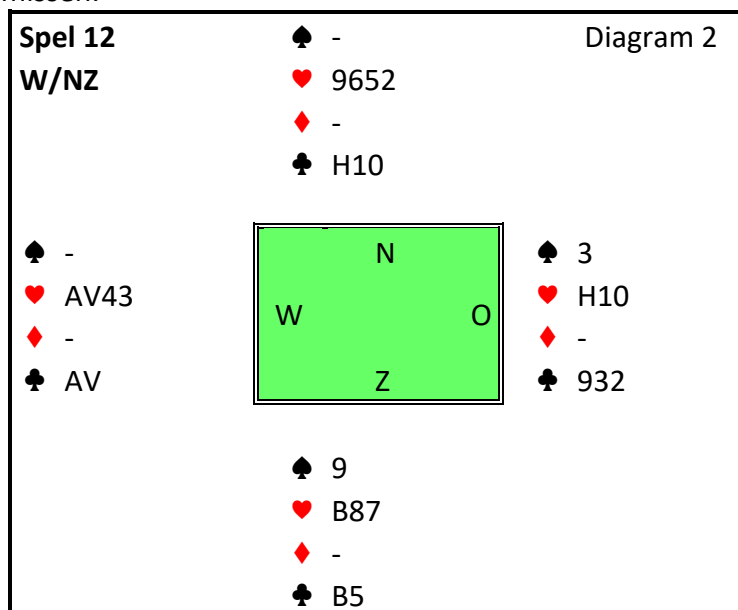
Zuid zal uitkomen met ♠10, genomen door Oost, die meteen ♠3 laat troeven in de dummy. Vervolgens ♦H en een ruiten naar de hand, met de bedoeling ♦10 te leggen. Noord produceert echter de vrouw, dus speelt de leider ♦A en trekt met ♦B de laatste vijandelijke troef. De snit op ♠H is voor de overslag, maar verliest aan Noord. Het contract is echter binnen: 3 schoppenslagen, 3 in harten, 5 in troef (incl. introever) en ♣A maakt 12 slagen.

De voornaamste reden om 'normaal' troef te trekken en op ♦V via Noord te snijden, is dat je dan ook ♦Vxxx in Noord aankunt, omdat je 2 keer naar je hand kunt spelen. Mocht ♦V in Zuid zitten, dan moet ♠H goed zitten om het contract te maken. Mocht Zuid ♦Vxxx hebben, dan ontkom je niet aan het verlies van een ruitenslag. Zuid zal n.l. ♦B of ♦10 dekken, waarna de 4^e ruitenslag verliest aan een middenkaart (7, 8 of 9) van Zuid.

Echte parentijgers zijn wellicht geneigd om 6SA als eindcontract te prefereren. Als gezegd heb je daarvoor liever een paar puntjes meer of een lange kleur als slagenbron. Hier is daarvan geen sprake. Dat wil niet zeggen, dat 6SA er niet in zit. Maar als NZ een beetje opletten moet je wel van goeden huize komen.

Laten we aannemen, dat Oost leider is in 6SA. Zuid komt weer uit met ♠10. De leider neemt, speelt een ruiten naar ♦H en een ruiten naar de hand, waarbij ♦V in Noord valt. Met 3 schoppenslagen, 3 in harten, 4 in ruiten en ♣A zijn er 11 slagen. Er zijn diverse kansen op de 12^e slag: ♠H kan goed zitten, één van de tegenstanders kan 4 harten en 4 schoppen hebben en in dwang gebracht worden en tenslotte is er misschien een ingooi mogelijk.

Eerst maar eens de ruiten afspelen. Noord mag geen harten afgooien en Zuid moet zijn 4^e schoppen bewaren, anders heeft de leider zijn 12^e slag binnen. Noord gooit daarom op de 3^e en 4^e ruiten een schoppen en een klaveren af. Zuid kan op de 4^e ruiten een schoppen missen.



De leider gaat verder met de 2 hoge schoppen (op tafel 2 klaveren weg). Noord gooit op de laatste schoppen nog een klaveren af en blijkt gestart te zijn met 3 schoppen en 2 ruiten. En dus is Zuid is gestart met 5 schoppen en 3 ruiten.

Het meest waarschijnlijke is nu dat Noord de harten bewaakt en daarnaast nog 2 klaveren heeft.

Hiernaast zie je wat er over is.

Lees verder op de volgende pagina>>>>

De leider gaat verder met ♥H en ♥10 via de boer voor ♥A. Dan ♥V, waarna de laatste harten voor de ♥9 van Noord is, die alleen nog maar 2 klaveren over heeft. Het maakt niet uit of Noord of Zuid ♣H heeft, de laatste 2 slagen zijn voor West en het contract binnen.

Dan was 6♦ toch een wat simpeler opdracht.

Reacties naar hans-huls@hetnet.nl

HH©2022