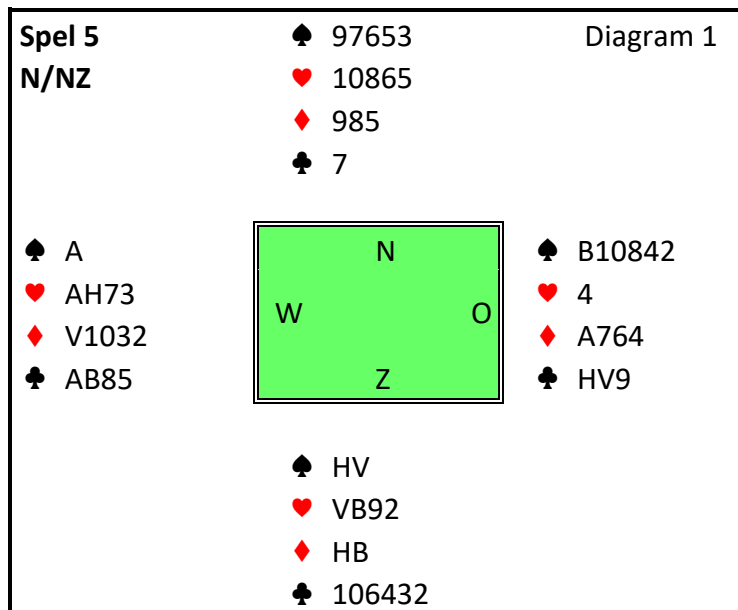


Spel van de week: donderdag 10 maart 2022

We zijn allemaal erg geprogrammeerd om ons de kaas niet van het brood te laten eten, reden waarom we de tegenpartij niet graag laten spelen. En in paren is het nu eenmaal profijtelijker om zelf -1 te gaan (voor -50 of -100) dan -110 of -140 te noteren, omdat we de anderen lieten spelen in een te maken contract.

Maar soms doet zich een situatie voor, waar je de tegenpartij graag laat spelen. Dat vergt echter wel dat je uiterst beheerst biedt...



West	Noord	Oost	Zuid
-	pas	pas	1♣
X	XX	pas	1♥
pas	pas	X	allen pas

Na 2 maal pas opent Zuid 1♣. West is te sterk voor een volgbod en doubleert. Noord ziet de bui hangen en redoubleert. Dit is een SOS redoublet en vraagt partner om een andere kleur te kiezen. Als Noord gepast zou hebben, zou Oost 2♠ hebben geboden: minstens een 4-kaart schoppen en 8-10 punten, waarna West het bieden besloten zou hebben met 3SA.

Maar nu Zuid min of meer gedwongen wordt om een andere kleur te kiezen, is het wellicht lonend om af te wachten wat er verder gebeurt. Zuid biedt nu zijn 4-kaart harten, waarop West een strafpas geeft. Noord is tevreden, omdat NZ in ieder geval een fit hebben gevonden, maar Oost geeft nu een doublet: partner, zit je flink tegen in harten? Zo ja, dan pas je, zo nee, biedt dan een kleur. West zit tegen en past tevreden.

De achtergrond is de volgende: OW zijn niet kwetsbaar en zelfs 3SA +3 levert maar +490 op, terwijl 1♥X -2 door OW al +500 oplevert. Alleen als OW slem kunnen halen levert dat meer op, maar dat is niet zo waarschijnlijk tegenover een gepaste partner.

Lees verder op de volgende pagina>>>>

