

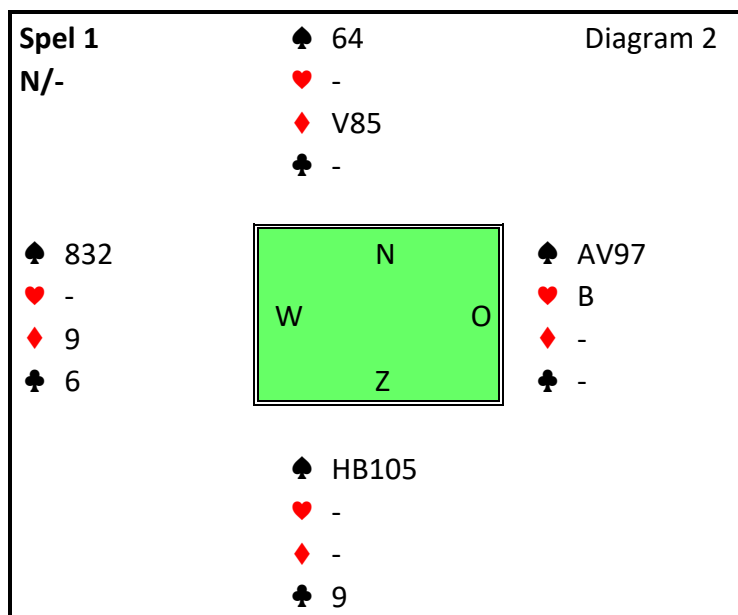


## Het afspel

Bij optimaal afspel kan 4♥ alleen down met een klaverenstart. Maar als je partner 3♦ geopend heeft, start je natuurlijk met ruiten, in dit geval met ♦H. De leider neemt en speelt meteen een harten, West ♥6, Oost ♥9 voor de ♥V van Zuid. Die speelt weer een ruiten, getroffen in de hand door de leider.

Deze wil naar tafel voor een 2<sup>e</sup> troefsnit en omdat er waarschijnlijk ook in schoppen gesneden moet worden, speelt hij een klaveren naar ♣10 en die houdt. Een harten naar de boer volgt en ook deze slag is voor de leider, die nu door ♥A te slaan ♥H onschadelijk maakt (Zuid een klaveren weg). De leider speelt vervolgens ♣A en ♣B via de vrouw voor ♣H (Noord 2 ruitjes weg).

De leider heeft 7 slagen binnen, de verdediging 1 en dit is er nog over met West aan slag:



De leider kan nu de handen uittellen. Noord is gestart met 7 ruiten, 3 harten en 1 klaveren en heeft nu nog 2 schoppen. En Zuid heeft dus nog 4 schoppen en 1 klaveren over.

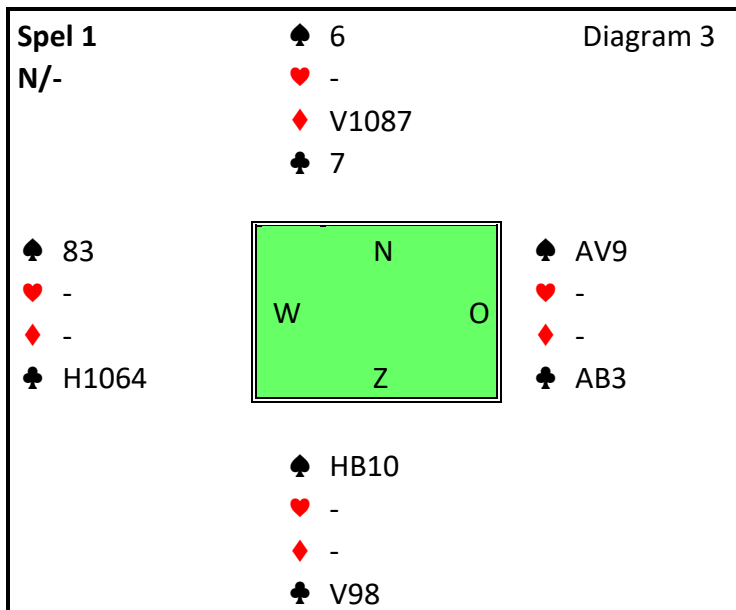
Hij speelt ♠8 en als Noord klein legt, doet hij dat ook in zijn hand, waardoor Zuid's ♠10 de slag wint. Deze speelt ♣9 en Oost gooit hierop het best ♠9 weg! Zuid heeft alleen nog schoppen over en moet in de vork van de leider spelen, die zo altijd de laatste 3 slagen wint voor 4♥ contract.

Je hebt inmiddels natuurlijk al lang gezien hoe de verdediging 4♥ down kan spelen: Zuid moet uitkomen met een kleine klaveren en als hij aan slag komt met ♥V zijn maat een introever in klaveren geven. De ene keer dat West 4♥ mocht spelen, was die klaverenstart door Noord natuurlijk gemakkelijk te vinden.

3SA (te spelen door West) zit er overigens ook in. Dit contract kan zelfs met een overslag gemaakt worden! Noord zal met een kleine ruiten uitkomen voor ♦H van Zuid. De leider moet een keer duiken en pas de 2<sup>e</sup> ruitenslag nemen, zodat Zuid geen ruiten meer heeft als hij later weer aan slag komt.

Lees verder op de volgende pagina >>>>>

Harten naar ♥9 voor ♥V van Zuid, die maar het beste harten door kan spelen, want anders geeft hij een slag weg. De leider speelt nu alle harten af tot de volgende figuur bereikt is met Oost aan slag:



De leider heeft 5 slagen binnen en de verdediging 2. De leider speelt nu ♣3. Hij wil niet het risico lopen dat Noord aan slag komt en legt op tafel daarom ♣H. Hij geeft daarmee wel de overslag weg.

Als hij ♣4 terugspeelt bekend Noord niet meer en kan hij de handen weer uittellen. Hij legt nu ♣A en speelt klaveren na voor ♣V van Zuid. Deze moet nu schoppen in de vork van Oost spelen, waardoor de leider slag 8 en 9 maakt.

Merk op dat het geen verschil maakt of Zuid een klaver minder en een schoppen meer afgooit, of juist een schoppen meer en een klaveren minder.

Reacties naar [hans-huls@hetnet.nl](mailto:hans-huls@hetnet.nl)

HH©2022