

Spel van de week: donderdag 27 januari 2022

De persconferentie is nog niet afgelopen of in de appgroep RutIV wordt het volgende bericht rondgestuurd door de MP: 'Donderdag bridgeavond in het Catshuis'. Anders dan Boris Johnson, die er geen been in ziet om regelmatig een partijtje te geven tijdens een lockdown, houdt de Nederlandse regering zich wel aan de door haarzelf afgekondigde maatregelen. Zo'n eerste keer met een nieuw kabinet is wennen. Om elkaar beter te leren kennen zijn de paren zo veel mogelijk samengesteld uit een nieuw en een oud bewindspersoon.

De 2^e ronde komt het volgende spel langs:

Spel 5	♠ 87	Diagram 1
N/NZ	♥ V9	
	♦ AHV10	
	♣ HVB87	
♠ 2		♠ AB64
♥ AHB83		♥ 1052
♦ B742		♦ 964
♣ 952		♣ 1043
	♠ HV10953	
	♥ 764	
	♦ 83	
	♣ A6	

Het bieden aan de meeste tafels gaat als volgt:

West	Noord	Oost	Zuid
-	1♣	pas	1♠
pas	2♦	pas	3♠
pas	4♣	allen pas	

Noord is net sterk genoeg voor een reverse bod, waarna Zuid met 3♠ inviteert voor de manche. Omdat Zuid met zijn bod tevens een hartenstopper ontkent, kiest Noord voor de schoppenmanche.

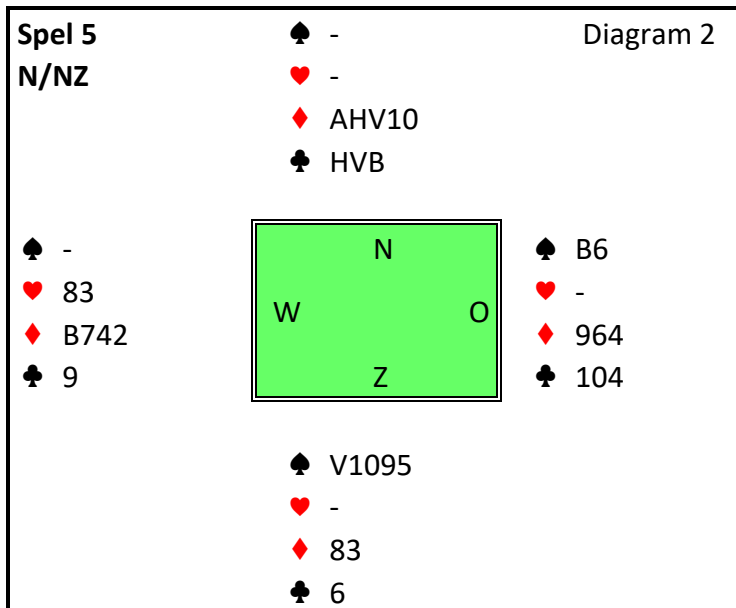
Aan tafel 1 komt West (Kaag) uit met ♥A en vervolgt, na een blik op de dummy te hebben geworpen, met ♠2. Redenering: als ik de 2 troeven van tafel kan spelen kan ik wellicht nog een 3^e hartenslag maken. Oost (Wiersma) neemt met ♠A en speelt braaf een kleine schoppen terug. De leider (Schouten) schat de situatie goed in, legt ♣9, trekt de resterende troeven en gooit op de hoge klaveren in de dummy de verliezende harten af. De verdediging maakt nu alleen ♥A en ♠A met als resultaat: 4♣ +1.

'Oh', zegt Kaag, 'Ik dacht dat het maken van die 2^e harten niet zo'n haast had.' Waarna Harbers (Noord) wat in zijn baard mompelt. 'Zei je iets, Mark?' 'Eh, nee hoor.'

Lees verder op de volgende pagina>>>>

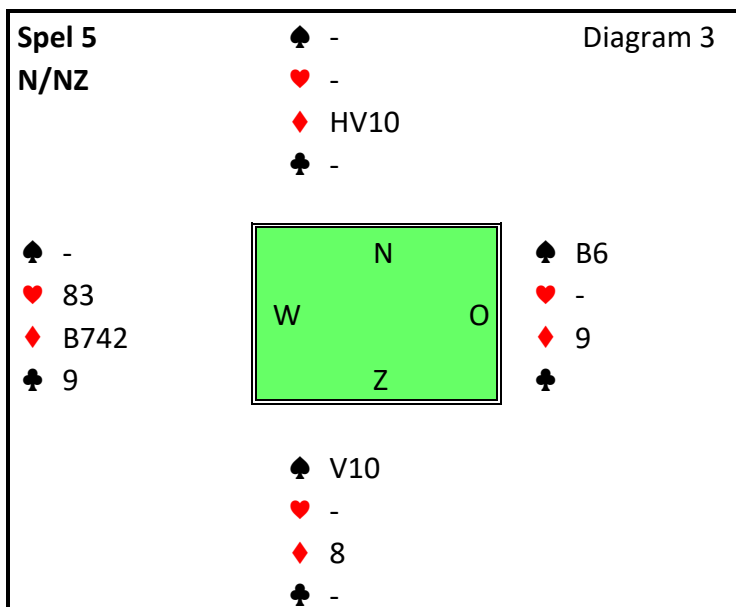
Aan tafel 2 start West (Kuipers) met 2 hoge harten, gevolgd door ♥B. Zijn redenering: in de lage kleuren valt niets te halen, behalve als partner ♣A heeft, maar die komt vanzelf wel binnen. Als maat echter tegen zit in troef, dan zorg ik door het spelen van een 3^e harten dat de leider maar 1 keer in troef kan snijden.

De leider (Ollongren) troeft de 3^e harten en speelt ♠8, genomen met het aas door Oost (Hoekstra). Deze vervolgt met klaveren voor ♣A. De leider slaat ♠H (West en Noord klaveren weg) en ziet het ongunstige troefzitsel. Dit is er over met Zuid aan slag:



De leider steekt over in ruiten, speelt nog een ruiten en een klaveren, maar moet de volgende slag noodgedwongen troeven, waardoor Oost ♠B nog maakt. Resultaat: 4♠ -1.

Op tafel 3 is na 6 slagen dezelfde situatie bereikt als hiernaast. De leider (Dijkgraaf) speelt klaveren naar de heer, gaat verder met ♣V en troeft deze in de hand! Vervolgens steekt hij over in ruiten, speelt ♠B en troeft deze ook.



Hiernaast zie je wat er over is, met ieder nog 3 kaarten te spelen.

De leider steekt over met zijn laatste ruiten en zit vervolgens met ♠V10 achter de ♠B6 van Oost. Resultaat: 4♠ contract.

Rutte, die Oost zit, spreekt zijn bewondering voor deze speelwijze uit. 'Mooi gespeeld, zeg. Je bent echt een aanwinst voor dit kabinet, Robbert. Ik denk dat wij volgende week maar eens samen moeten spelen'.

Reacties naar hans-huls@hetnet.nl