

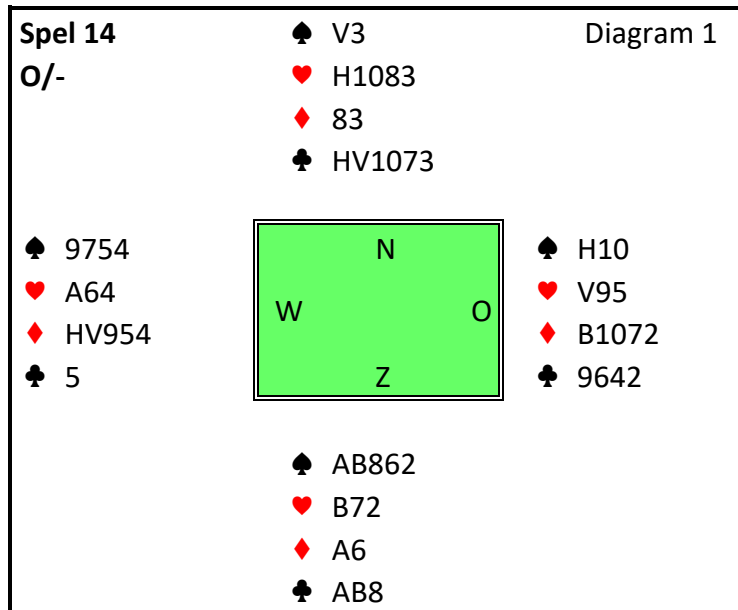
Spel van de week: donderdag 20 januari 2022

Peter Pech zit met een gezicht als een oorworm aan de bar achter een groot glas whisky.

'Welk spel nu weer, Peter?', vraagt Dirk.

'14', is het korte antwoord.

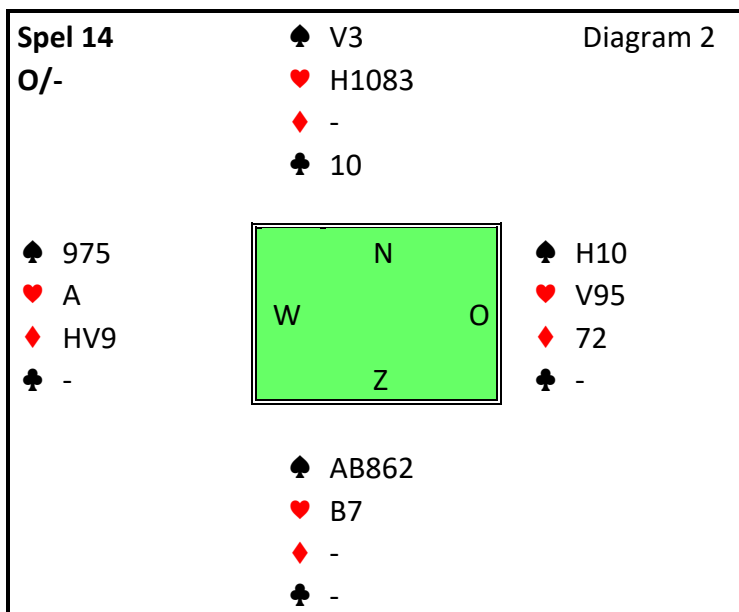
'14, 14? O ja, die 3SA. Dat spel speelt zichzelf, toch?'



West	Noord	Oost	Zuid
<i>Angstige Annie</i>	<i>Kamikaze Kees</i>	<i>Bange Betty</i>	<i>Doubletten Dirk</i>
-	-	pas	1SA
pas	2♣	pas	2♠
pas	3SA	allen pas	

'Annie kwam natuurlijk uit met een kleine ruiten voor de 10 van Oost. Ik dook, maar moest de volgende slag nemen. Daarna speelde ik al mijn klaveren af. Met nog één klaveren te gaan was dit de situatie:

Lees verder op de volgende pagina>>>>



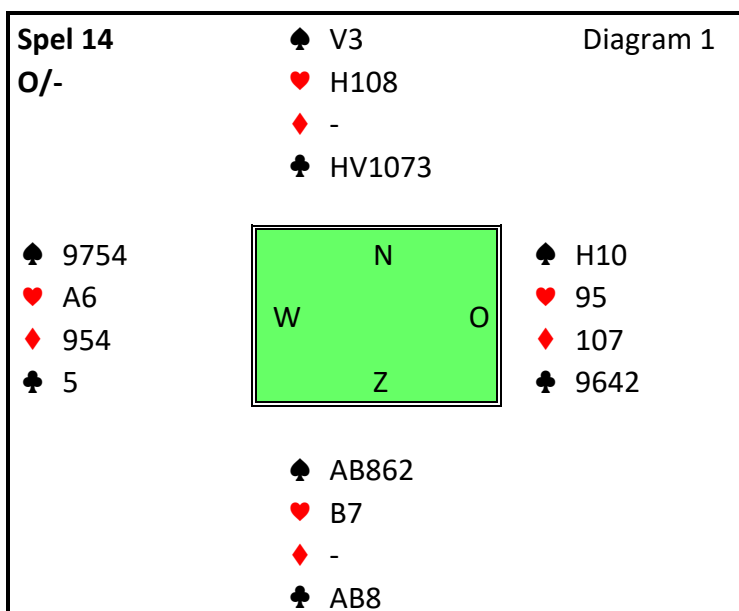
Op de laatste klaveren deed Oost ♦7 weg en ik kon ♠2 missen. West zit echter met een probleem. Als zij nog een schoppen weg doet speel ik ♠3 voor ♠10 en ♠B, waarna ♠9 en ♠H vallen onder ♠A en ik nog 2 vrije schoppen heb. Ik maak dan een overslag.

Annie deed dus ♦9 weg, waarna ik ♠3 speelde voor 10 en boer, gevolgd door een kleine harten naar de heer. West won ♥A, maar kon slechts 2 ruitenslagen meenemen. De laatste 2 slagen waren voor mij: 3SA contract.'

'Aan onze tafel ging het bieden hetzelfde. De Beul zat West en kwam uit met een kleine harten. Wat zou jij gedaan hebben, ♥H leggen of door laten lopen naar de hand?'

'Wat een lastige uitkomst. Eerlijk gezegd denk ik dat ik op tafel klein zou leggen.'

'Precies, dat deed ik ook. De Prof nam met ♥V en als die nu gewoon harten terugspeelt is er niets aan de hand. Ik maak dan met 5 klaverenslagen, 2 in schoppen, 2 in harten en ♦A zelfs een overslag. Maar nee, hij legt ♦B op tafel. Ik duik een keer, maar De Beul heeft het spel al helemaal doorzien. Hij neemt over met ♦V en speelt ♦H voor mijn ♦A, waarna dit over is:



Toen ik klaveren ging spelen kon West een schoppen, een harten en 2 ruiten weggooien. Aan slag met harten of schoppen kon hij met een kleine ruiten zijn maat bereiken, die nog een ruiten mee kon nemen voor de downslag.'

'Ongelooflijk', zegt Dirk, 'wat een briljant tegenspel.'

Hij voelt plots een arm om zijn schouder en ziet naast zich het doorgroefde hoofd van De Beul. 'Als je dat maar door hebt, jochie', bast deze, 'Barman, geef deze 2 losers eens een colaatje van mij.'

En na die woorden stampst hij de deur uit.

Reacties naar hans-huls@hetnet.nl