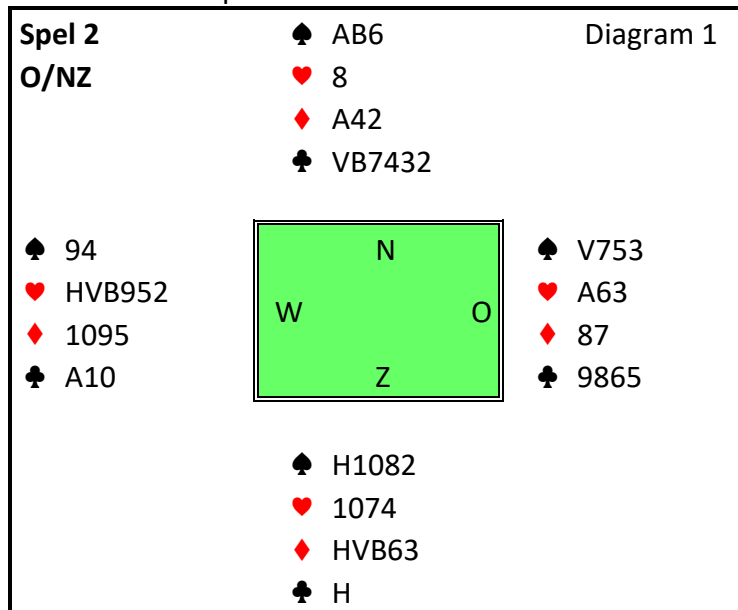


## Spel van de week: donderdag 13 januari 2022

Een interessant spel.



Aan onze tafel gaat het bieden zo:

West	Noord	Oost	Zuid
<i>WillyFl</i>	<i>MiguelM</i>	<i>GerardBe</i>	<i>HansHul</i>
-	-	pas	1♦
2♥	3♣	3♥	pas
pas	X	pas	???

Het 2♥ bod van West wordt gealerteerd als 'zwakke 2'. Met 10 punten is de hand niet echt heel zwak, maar tegenover een gepaste partner is het zaak de tegenstanders flink te storen. En dat lukt prima want Oost kan, na het 3♣ bod van Noord, verhogen naar 3♥.

Daar zit ik dan als Zuid. Kwetsbaar, met een tamelijk minimale opening en zonder fit kan ik niets meer, dus ik pas. Partner doubleert en bij gebrek aan beter pas ik daar ook op. Maar dat is toch wel erg passief, ik kan beter met 3♣ mijn 4-kaart in die kleur nog even noemen. Partner kan daar op passen of 4♦ bieden. Het risico is beperkt, want zo zwak zal partner niet zijn met zijn bod in een nieuwe kleur op 3-niveau, gevolgd door doublet. In de praktijk gaat 3♥ n.l. slechts -1 en dat levert niet meer dan +100 en 43% op voor NZ. Dan scoren 4♦ +1 (+130) en 3♣ +1 (+170) toch echt een stuk beter.

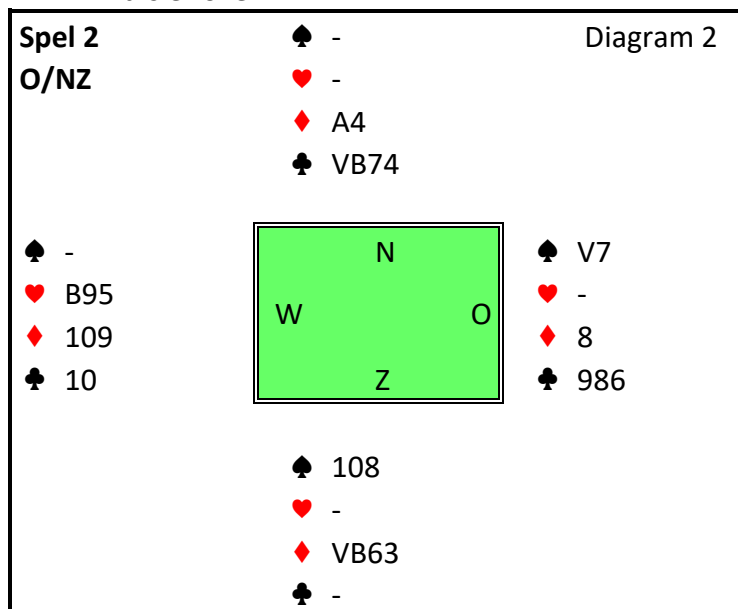
Lees verder op de volgende pagina>>>>

Het afspel.

1. 3♥ door West: Noord zal uitkomen met ♦A, gevolgd door een kleine ruiten. Zuid neemt en speelt ♠H voor het aas van West. Troeven getrokken, waarna er nog twee schoppenslagen en één klaverenslag verloren gaan. Resultaat -1.
2. 4♦ (of 5♦) door Zuid: West start met ♥H en vervolgt troef. De leider neemt in de hand en speelt ♠H voor het aas van West. Deze speelt weer troef. De leider neemt weer in de hand en trekt met ♦A ook de laatste troef. Op ♠VB verdwijnen de 2 verliezende harten in de hand. Een volgende klaveren wordt getroefd, waarna ♠A de entree is voor 2 vrije klaveren, waarop in de hand 2 schoppen verdwijnen. De schoppensnit is op die manier niet nodig om 11 slagen te halen.
3. Het interessantste contract is 3♠ door Zuid: West start met ♥H en vervolgt een kleine harten, getroefd op tafel. Nu eerst een klaveren naar de heer voor ♠A van West. Dit is nodig om de verbinding tussen Oost en West te verbreken, zodat West niet in een later stadium harten kan spelen als de troeven eruit zijn.

West vervolgt harten, getroefd met ♠B. Nu ♠A geslagen, met een kleine ruiten overgestoken naar de hand en ♠H geïncasseerd (op tafel een klaveren weg).

Dit is er over:



De leider kan nu zonder problemen troef spelen, omdat Oost geen harten meer heeft. Laten we aannemen, dat Oost meteen ♠V neemt en klaveren speelt.

De leider neemt met ♠V en kan ook nog ♠B spelen (in de hand 2 ruiten weg), maar moet dan oversteken in ruiten naar de hand om de laatste troef te trekken.

Er gaan een harten, een troef en ♠A verloren voor 10 slagen.

Lessen van dit spel: vooral niet kwetsbaar tegen wel is het vaak nuttig om flink te storen en het de tegenstanders moeilijk te maken om het juiste contract te vinden. Aan de andere kant: als je met je partner sterk bent, laat je dan niet zomaar wegdrukken en blijf proberen om een speelbaar contract te vinden.

Reacties naar [hans-huls@hetnet.nl](mailto:hans-huls@hetnet.nl)