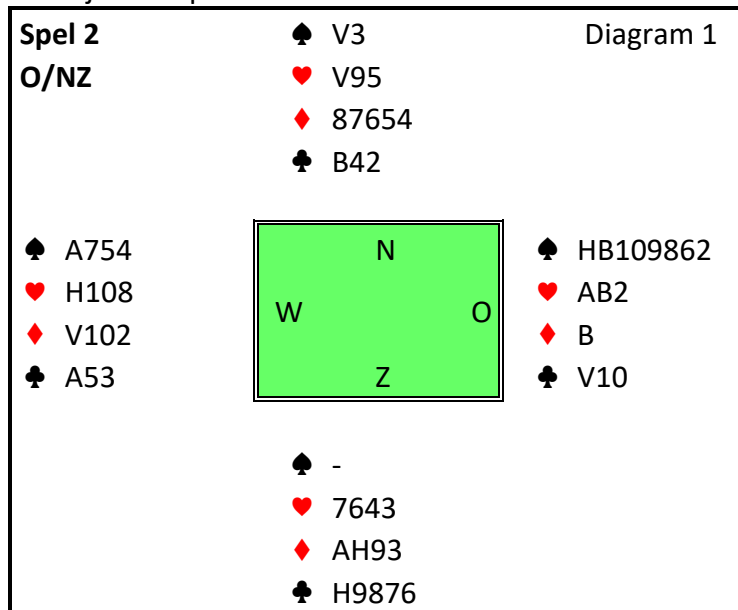


## Spel van de week: donderdag 6 januari 2022

Een vlijmscherp slem.



OW zitten al snel op het niveau van 4♠. Op een recht-toe-recht-aan manier (1♠ - pas - 4♠) of iets verfijnder:

West	Noord	Oost	Zuid
-	-	1♠	pas
2SA	pas	3♣	pas
4♠	pas	???	

2SA belooft hier een fit (minimaal een 3-kaart ♠) en 10 of meer punten. Het 3♣ bod van Oost geeft een minimale opening aan: 12 of 13 punten. West heeft geen reden om aan slem te denken, maar veel Oost-spelers wilden wel een poging wagen en vroegen met 4SA azen of keycards. Je kunt je afvragen of dat terecht is met een toch tamelijk minimale hand tegenover een maat die blijkbaar geen overwaarde heeft. Die ♦B is hoogstwaarschijnlijk waardeloos en ook je klaverenbezit doet het hart niet echt sneller kloppen.

Met 5♥ zal Oost 2 azen (of 2 keycards zonder troef vrouw) aangeven. Als dat ♠A en ♦A zijn, liggen de klaveren helemaal open. Reden genoeg, lijkt mij, om op de rem te trappen en voor 5♠ als eindcontract te kiezen. Toch kozen 5 Oost-spelers voor slem. En dat liep meestal niet goed af.

Zuid komt uit met ♦A en Oost zal niet teleurgesteld zijn geweest toen hij ♠A en ♣A in de dummy zag liggen. Maar dat wil niet zeggen dat het contract al binnen is: naast de ruitenverliezer lijkt er ook in klaveren een slag verloren te gaan. En moet ♥V over Noord of over Zuid gesneden worden?

Lees verder op de volgende pagina>>>>

