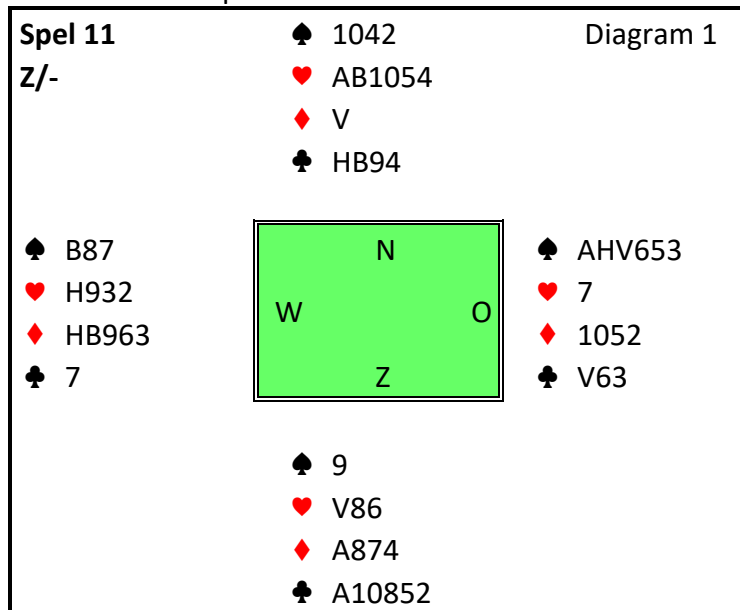


Spel van de week: donderdag 16 december 2021

Een interessant spel.



West	Noord	Oost	Zuid
-	-	-	pas
pas	1♥	2♠	4♥
???			

In de 3^e hand is de Noord-hand wel een opening waard. Al is het maar voor de uitkomst. Veel paren spelen een sprongvolbod nu als intermediaire (10-15 punten) of een opening (12+) met een 6-kaart. Zuid telt een paar punten bij vanwege zijn singleton schoppen en springt naar de manche.

Na 3♥ biedt West zeker 3♠, maar om na 4♥ een manchebod te doen, terwijl ♥H vrijwel zeker waardeloos is, vergt toch wel lef. Hoewel de West aan onze tafel er geen probleem mee had.

Laten we eerst eens kijken hoe Noord een 4♥ contract afspeelt. Oost komt uit met ♠A en vervolgt ♠H, getroefd in Zuid. De leider steekt over naar ♣H en troeft ook zijn laatste schoppen. Nu volgt ♥V, West legt klein en de leider ook. Er is maar 1 manier om naar de hand te komen en verder troef te trekken en dat is ♦A en een kleine ruiten getroefd in de hand. Als de leider vervolgens ♥A slaat blijken de troeven scheef te zitten.

Nog is alles niet verloren, er gaan weliswaar een schoppen en 2 troeven verloren, maar als de leider de klaverenpositie goed inschat maakt hij nog steeds zijn contract. Helaas heeft hij geen reden om op ♣V te snijden: bekend is dat Oost is gestart met 6 schoppen en 1 harten en West met 3 schoppen en 4 harten. En beide hebben 2 keer ruiten bekend. Een kleintje naar ♣A is dus logisch. West troeft en aangezien nu ♣V ook verloren gaat wordt het contract niet gehaald.

Lees verder op de volgende pagina>>>>

Het helpt overigens niet als de leider de 3^e schoppen niet troeft, maar in slag 3 meteen ♥V op tafel legt. Dit beperkt het aantal troefverliezers tot één, maar in plaats daarvan verliest de leider een extra schoppenslag. Ook bij andere varianten, b.v. als Oost in de 2^e slag geen schoppen speelt maar ruiten, komt het er steeds op neer dat de klaverbeslissing de doorslag geeft.

Hoe gaat het als West 4♠ biedt? Zuid zal doubleren en uitkomen met ♥6. West legt klein en Noord legt ♥10 (als hij erop vertrouwd dat zijn maat niet met 3 kleine hartjes de manche heeft geboden) of ♥A. Hij vervolgt met ♦V voor het aas van Zuid.

Waarom speelt Noord ♦V naar de ♦HB van de dummy toe? Dat kan toch alleen maar betekenen dat dit een singleton is? Zuid gaat zijn maat een introever geven en speelt ♦4, die inderdaad door Noord getroefd wordt. Door zijn laagste ruiten te spelen attendeert Zuid zijn partner op een entree in de laagst overgebleven kleur. Die speelt klaveren voor het aas van Zuid, die zijn maat een 2^e introever geeft. 4♠X -2 betekent -300 voor OW, hetgeen beter is dan de -420 van 4♥ contract door NZ. Maar omdat 4♥ in de praktijk down gaat levert 4♠X -2 geen goede score op.

Het mooiste contract is natuurlijk 5♣ door NZ, dat met 2 vingers in de neus gemaakt wordt. Dat contract is echter nooit in beeld, zoals wel vaker met mooie klaverencontracten het geval is. Zelfs 6♣ zit erin, maar dat is weer afhankelijk van de aanpak van de klaverenkleur.

Reacties naar hans-huls@hetnet.nl

HH©2021