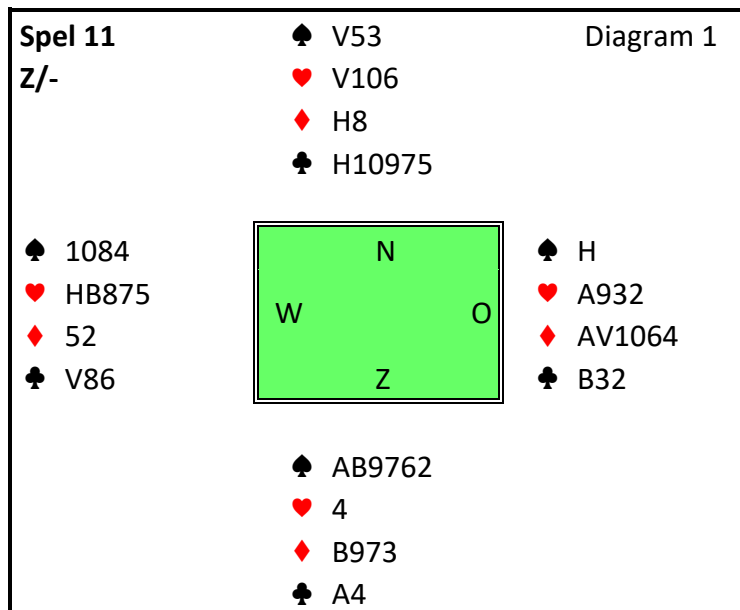


Spel van de week: donderdag 2 december 2021

Je kent die avonden wel. De tegenstanders bereiken steeds zonder zichtbare moeite het ideale contract en spelen dat foutloos af, liefst nadat jij niet de beste uitkomst hebt gevonden. Zelf zit je steeds net eentje te hoog of juist eentje te laag en als je dan nog een bidmisverstandje met je partner hebt, dan weet je het wel.

Zo'n avond hadden mijn partner en ik afgelopen donderdag. Je doet er weinig aan: je kunt alleen maar je best blijven doen en hopen dat het de volgende keer beter gaat.

En soms komt er dan toch nog een spel langs waaruit je weer hoop put.



West	Noord	Oost	Zuid	
-	-	-	1♠	
pas	2SA (*)	3♦	3♠	(*) fit en 10+ punten
pas	4♠	allen pas		

Ik zit Zuid en open 1♠ volgens de regel van 20. Die regel zegt, dat als het aantal kaarten in je langste 2 kleuren plus je aantal honneurpunten 20 of meer bedraagt, je een normale opening hebt. De 2SA van partner geeft een schoppenfit aan en 10 of meer punten. Oost biedt zijn 5-kaart ruiten en met 3♠ geef ik een minimale hand aan. Dat weerhoudt partner er niet van om de manche vol te gooien.

West komt logischerwijs uit met ♦5. Oost wint 2 ruitenslagen, neemt ook ♥A mee en gaat van slag met ♣2. Wil het contract een kans maken, dan moet ♠H bij Oost zitten. Of sec in West, maar die kans is niet zo groot. Oost heeft n.l. 5 ruiten en 3 of 4 harten, want met een 7-kaart harten zou West wel van zich hebben laten horen. En dus 4 of 5 kaarten in de zwarte kleuren. Tenslotte doet de nagespeelde ♣2 een 3-kaart klaveren vermoeden.

Lees verder op de volgende pagina>>>>

Ik laat daarom de nagespeelde klaveren in slag 4 naar ♣H lopen en leg ♠3 op tafel, met de bedoeling om in de hand ♠B te leggen, als Oost klein bijspeelt. Mocht West met een kleintje bekennen, dan speel ik ♦9 en troef deze op tafel (als West voortroeft, troef ik over), waarna ik weer troef speel. Deze speelwijze slaagt zolang Oost niet ♠H10x heeft.

Nu Oost al in de 1^e schoppenslag ♠H produceert, zijn meteen alle problemen voorbij. Ik neem met ♠A en speel ♦9. West ontdoet zich van een harten en troef ik laag, waarna de resterende troeven van West onder ♠V en ♠B vallen (als West wel voortroeft, troef ik over, waarna de laatste troef van West onder ♠B valt). De hand, inclusief ♦B, is hoog en het contract binnen.

Wat nu als Oost in slag 4 weer ruiten had gespeeld? Als West dan voortroeft met ♠10, troeft de leider over met ♠V en speelt een kleine schoppen, waarna er verder geen problemen meer zijn. Als West niet voortroeft, dan troeft de leider laag en moet hij daarna weer een kleine schoppen spelen voor ♠H en ♠A, omdat anders de ♠10 van West hoog wordt.

Reacties naar hans-huls@hetnet.nl

HH©2021