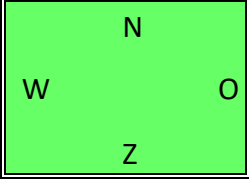


## Spel van de week: donderdag 11 november 2021

Een spel dat de kracht van preëemptieve acties laat zien.

<b>Spel 14</b>	♠ 72	Diagram 1
<b>O/-</b>	♥ 954	
	♦ HB1092	
	♣ V72	
♠ 108543		♠ A
♥ AHB1087		♥ V632
♦ 4		♦ 753
♣ 8		♣ H10653
	♠ HVB96	
	♥ -	
	♦ AV86	
	♣ AB94	

Twee mogelijk biedverlopen:

West	Noord	Oost	Zuid	of	West	Noord	Oost	Zuid
-	-	pas	1♠		-	-	pas	1♠
2♥	pas	3♥	X		2♥	pas	4♥	pas???
4♥	5♦	allen pas						

Als Oost rustig verhoogt naar 3♥ krijgt Zuid de gelegenheid om een informatiedoublet te plaatsen: partner ik heb overwaarde, bied jouw kleur. Noord kan zien dat Zuid een singleton of renonce harten heeft en zal met zijn aardige 5-kaart 5♦ bieden.

Hoe anders is het als Oost meteen 4♥ knalt. Veel paren hebben afgesproken dat een doublet op een manchetbod voor straf is. En op dit spel kan dat helemaal verkeerd aflopen voor NZ. Want 4♥ kan maar op 1 manier down. Zie je de dodelijke start?

Lees verder op de volgende pagina>>>>>

Om 4♥ down te spelen moet Noord starten met troef. En dat niet alleen. De leider zal in slag 2 een schoppen naar het aas spelen. Als hij vervolgens klaveren of ruiten speelt, moet Zuid duiken om te zorgen dat Noord aan slag komt om nogmaals troef te spelen. En dat is wel heel erg veel gevraagd met een mogelijk ♣V of ♦H singleton in West.

Als Noord met schoppen uitkomt, neemt de leider met ♠A en speelt een kleine klaveren. Zelfs als Zuid deze duikt en Noord komt aan slag om troef te spelen is het al te laat. De leider gaat heen en weer troeven en verlies alleen een schoppenslag, een in ruiten en een in klaveren voor 4♥ contract.

Als Noord leider wordt in 5♦ maakt hij dat probleemloos. Hopen op een introever zal Oost starten met ♠A om te vervolgen met een kleine harten, die de leider op tafel troeft. Hij trekt troef en zorgt dat hij op tafel eindigt. Op de 3 hoge schoppen verdwijnen de 2 resterende harten en een klaveren. De laatste schoppen getroefd en ♣V op tafel gelegd. Als ♣H dan ook nog goed blijkt te zitten wordt 5♦ zelfs met een overslag gemaakt.

Slechts 2 maal boden NZ 5♦, waarna OW één maal uitnamen met 5♥. Opvallend vind ik dat NZ maar liefst 6 keer 3♥ mochten spelen. Dat 3♥ +1 vervolgens 50% oplevert ligt dan wel weer in de lijn der verwachtingen.

Reacties naar [hans-huls@hetnet.nl](mailto:hans-huls@hetnet.nl)

HH©2021