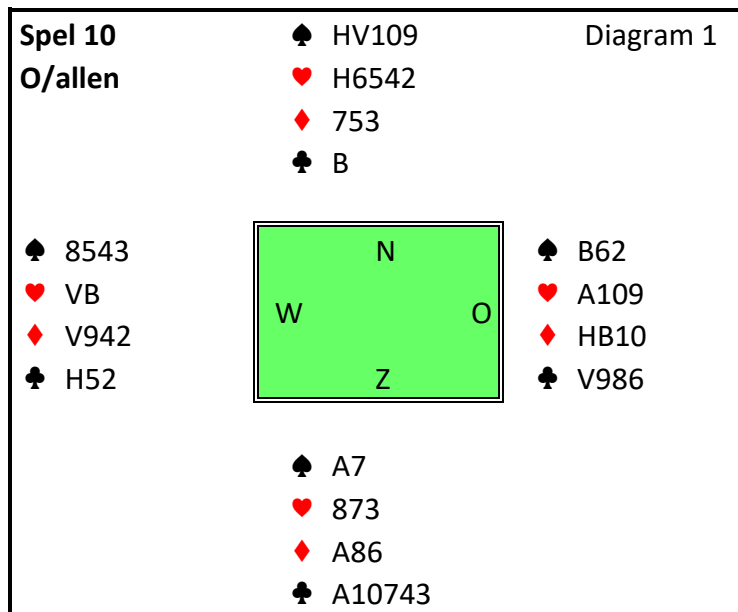


Spel van de week: donderdag 28 oktober 2021

Deze donderdag vormde ik een gelegenheidspaar met Fons, die de 'Montreal'-conventie op zijn kaart heeft staan. Heel simpel komt het er op neer, dat een $1\heartsuit$ of $1\spadesuit$ antwoord op een $1\clubsuit$ -opening een 5-kaart in de geboden hoge kleur belooft. Zonder een hoge 5-kaart is het antwoord $1\diamondsuit$. Bij het volgende spel kwam dit goed uit.



Het bieden ging zo:

West	Noord	Oost	Zuid
	<i>Hans</i>		<i>Fons</i>
-	-	pas	$1\clubsuit$
pas	$1\heartsuit$	pas	$2\heartsuit$
allen	pas		

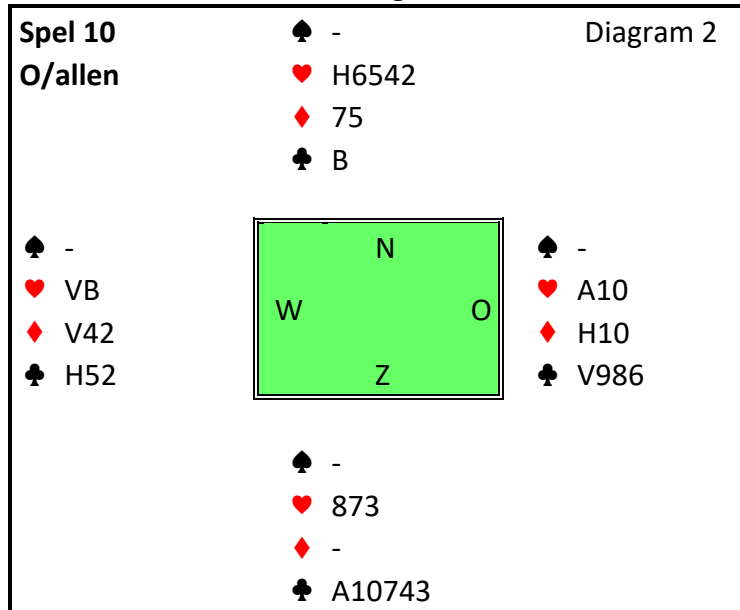
Zonder Montreal zou het bieden vrijwel zeker geëindigd zijn in $1SA$ te spelen door Zuid. Veel meer dan 4 schoppenlagen en 2 azen zit er voor de leider niet in, met als resultaat -1. Met harten als troef zijn er zelfs 10 slagen te halen.

Oost komt het beste uit met een ruiten, b.v. $\diamondsuit B$. De leider ziet dat er 2 ruitenslagen en minstens 2 hartenslagen verloren dreigen te gaan. Als de schoppen zich gedragen kan hij in ieder geval één verliezende ruiten weggooien op een hoge schoppen. Daarom de uitkomst meteen genomen, $\spadesuit A$ geslagen en overgestoken naar $\spadesuit H$. Onder $\spadesuit V$ valt bij Oost de boer en gaat op tafel een ruiten weg. Hoe nu verder?

Het kan geen kwaad om ook $\spadesuit 10$ te spelen en daarop de laatste ruiten op tafel weg te doen. Oost zal troeven, maar dat zou wel eens zijn 3^e troef kunnen zijn. En als Oost maar 2 troeven heeft zou de introever zijn troef aas kaal kunnen zetten.

Lees verder op de volgende pagina>>>>>

Dit is er over met Oost aan slag:



Oost speelt klaveren terug, die de leider neemt met het aas. Daarna gaat hij heen en weer troeven: een klaveren getroefd in Noord, een ruiten in Zuid, nogmaals een klaveren in Noord en een ruiten in Zuid. Oost en West kunnen alleen maar bijspelen en zo heeft de leider inmiddels 9 slagen.

Dan volgt de 4^e klaveren uit Zuid. West kan voorttroeven, maar de leider troeft over met ♥H en maakt zo zijn 10^e slag.

Het helpt niet als Oost met harten uitkomt, de leider maakt dan zelfs een overslag.

Hoewel topspelers Montreal afraden was ik toch wel een beetje nieuwsgierig geworden. Het blijkt dat de conventie is bedacht door Eric Kokish, een Canadese topspeler afkomstig uit (je raadt het al) Montreal, die ook nog enige tijd trainer is geweest van het Nederlands team.

Montreal blijkt een heel uitgebreide conventie te zijn, die veel meer behelst dan de paar simpele regeltjes, die ik in de inleiding schreef. Ik noem maar even het volgende: met een puntje meer had ik 2♣ (= 5+ hartenkaarten en 10-12 punten) moeten bieden. Een overzicht van alle antwoorden kun je vinden op <http://home.kpn.nl/yala78ll/conventies/montreal.htm>

De kritiek op deze conventie heeft vooral te maken met het relatief laat ontdekken van een fit in de hoge kleuren. Als voorbeeld wordt het volgende biedverloop genoemd:

1♣ – (pas) – 1♦ – (2♠). Ontdek je nu nog je 4-4 fit in harten?

Toppers spelen daarom liever Walsh, waar na een 1♣-opening eerst een hoge vierkaart wordt geboden en een mogelijk langere ruitenkleur wordt overgeslagen. Dus met ♠HVxx ♥862 ♦H10xxx ♣10 bied je na de 1♣-opening van partner niet 1♦, maar 1♠. Dit is erop gericht om een hoge-kleurenfit juist zo snel mogelijk te ontdekken.

Reacties naar hans-huls@hetnet.nl

HH©2021