

Spellen van de week: donderdag 21 oktober 2021

Uitkomen is en blijft een van de moeilijkste onderdelen van bridge. Laten we eens een aantal spellen van afgelopen donderdag bekijken.

1. Spel 8 (W/-)

♠	98
♥	B10
♦	AB653
♣	AB75

Je zit Noord en het bieden gaat als volgt:

West	Noord	Oost	Zuid	
1♦ (*)	pas	1♥	pas	(*) 4+
1♠	pas	4♣	allen pas	

Met welke uitkomst bezegel je het contract?

2. Spel 13 (N/allen)

♠	B64
♥	A109
♦	H1063
♣	HB10

Je zit West en het bieden gaat als volgt:

West	Noord	Oost	Zuid
-	1♣	pas	1SA
a.p.			

Je hebt weliswaar een opening, maar na de 1SA van Zuid geen bod. Dan maar het contract down spelen. Waarmee kom je uit?

3. Spel 14 (O/-)

♠	H873
♥	V108
♦	VB76
♣	HV

Je zit West en het bieden gaat als volgt:

West	Noord	Oost	Zuid
-	-	pas	pas
1♦	X	pas	2SA
a.p.			

Met welke start voorkom je een overslag?

4. Spel 15 (Z/NZ)

♠	98763
♥	A52
♦	H875
♣	5

Je zit West en het bieden gaat als volgt:

West	Noord	Oost	Zuid	
-	-	-	1♣	
2♣ (*)	2♥	4♣	5♥	(*) schoppen en ruiten
a.p.				

Mooi opgedreven naar 5-niveau. Nu nog de dodelijke uitkomst vinden!

5. Spel 16 (W/OW)

♠	AV5
♥	8654
♦	V93
♣	1075

Je zit Noord en het bieden gaat als volgt:

West	Noord	Oost	Zuid
1SA	pas	3SA	a.p.

Met welke uitkomst denk je het contract om zeep te helpen?

Lees verder op de volgende pagina >>>>>

1. Contract: 4♠ te spelen door West.

Spel 8	♠ 98	Diagram 1
W/allen	♥ B10	
	♦ AB653	
	♣ AB75	
♠ AH43		♠ VB106
♥ V82		♥ AH963
♦ 9842		♦ HV7
♣ H8		♣ 3
	♠ 752	
	♥ 754	
	♦ 10	
	♣ V109642	

Ik zat Noord en kwam uit met ♣A. Na het zien van de dummy had ik simpel kunnen tellen dat mijn maat maximaal 1 ruiten kon hebben. Met ♦A en ruiten na had ik hem een introever kunnen geven. Helaas, ik had het niet door, met als resultaat 4♠ +1.

Het contract kan down door uit te komen met ♦A gevolgd door ♦3, getroefd door Zuid. Door in slag 2 de laagste ruiten te spelen vraag je partner om de laagst overgebleven kleur (buiten de troef) terug te spelen.

Dit heet een Lavinthal-sigitaal. Partner speelt vervolgens een klaveren voor jouw aas, waarna een 2^e ruitenintroever het contract bezegelt.

2. Contract: 1SA te spelen door Zuid.

Spel 13	♠ AH87	Diagram 2
N/allen	♥ V862	
	♦ A75	
	♣ 43	
♠ B64		♠ V1092
♥ A109		♥ H75
♦ H1063		♦ 82
♣ HB10		♣ V876
	♠ 53	
	♥ B43	
	♦ VB94	
	♣ A952	

Na het gegeven biedverloop is het onlogisch voor West om met klaveren uit te komen. Toch is dat de beste start, waarmee het contract -2 kan. Met een schoppenuitkomst gaat het contract ook nog -1, maar een ruiten- of hartenstart geeft meteen een slag en een tempo weg, waardoor de leider zijn contract kan maken.

Stel dat West uitkomt met een kleine ruiten. De leider maakt ♦9 en speelt harten.

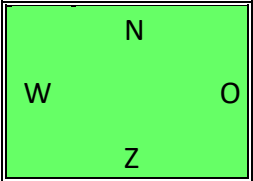
Als West klein legt is Oost gedwongen om ♥V met de heer te nemen, anders maakt de leider meteen een hartenslag. OW kunnen nu de klaveren vrijspelen, maar Oost heeft geen entree meer om de 4^e klaveren te incasseren. En ♣9 bij Zuid voorkomt dat Oost ♣10 over kan nemen met ♣V.

Als West meteen ♥A neemt en alsnog klaveren speelt, neemt de leider en speelt wederom harten, waarmee hij 2 vrije hartenslagen ontwikkelt. Met 2 schoppenslagen, 2 in harten, 2 in ruiten (middels de snit op ♦H) en ♣A maakt hij zo 7 slagen.

Lees verder op de volgende pagina >>>>>

3. Contract: 2SA te spelen door Zuid

Spel 14 Diagram 3
O/-

♠ H873 ♥ V108 ♦ VB76 ♣ HV		♠ AB95 ♥ 64 ♦ H92 ♣ A532	♠ 104 ♥ HB975 ♦ 854 ♣ B94
♠ V62 ♥ A32 ♦ A103 ♣ 10876			

Het lijkt logisch om met een van je vierkaarten uit te komen, maar hier is dat fataal. Stel dat je met een kleine schoppen uitkomt. Deze loopt via ♠5 en ♠10 naar de ♠V van Zuid.

De leider speelt nu meteen een schoppen naar ♠9, steekt over naar ♦A en speelt weer schoppen.

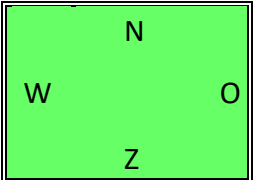
De leider wint zo de eerste 4 slagen. Oost gooit het beste 2 keer ruiten af. De leider speelt nu een kleine klaveren voor West.

Deze gaat harten spelen, eerst ♥V en dan ♥10, beide gedoken door Zuid. Op de 3^e harten wordt in Noord een ruiten afgegooid. Zuid moet nemen en speelt een kleine klaveren voor West, die nu Noord aan slag moet brengen met ♦H, waarna de Noordhand hoog is: 2SA +1. Het helpt West niet om na ♥10 te hebben mogen maken over te schakelen op de ruiten. De leider neemt met ♦H, speelt ♣A en brengt Oost aan slag met een kleine klaveren. Deze heeft alleen nog harten over en brengt daarmee Zuid aan slag, die nog een vrije klaveren heeft.

De enige uitkomst, die de leider op 8 slagen houdt is met een kleine harten. Het zou daarom fijn zijn geweest als Oost in de 1^e biedronde toch even 1♥ zou hebben gepiept om zijn maat op het goede spoor te zetten en zo het slechte doublet van Noord niet te laten lonen.

4. Contract: 5♥ te spelen door Noord

Spel 15 Diagram 4
Z/NZ

♠ AVB10 ♥ 8 ♦ V96432 ♣ 106		♠ H54 ♥ VB743 ♦ A ♣ H432	♠ 98763 ♥ A52 ♦ H875 ♣ 5
♠ 2 ♥ H1096 ♦ B10 ♣ AVB987			

Het lijkt logisch om in één van de kleuren van partner uit te komen, maar de combinatie van een singleton klaveren en troef aas moet je hier op andere gedachten brengen: kom uit met ♣5.

De leider gaat troef trekken. De 1^e ronde laat je gaan (stel je voor dat partner ♥H sec heeft!), maar de 2^e ronde neem je. Partner geeft met ♦6 zijn schoppen-entree aan (♦3 zou voor de ruiten zijn). Je speelt een kleine schoppen voor ♠A en krijgt een verdiende klaveren-introever voor 5♥ -1.

Lees verder op de volgende pagina >>>>>

