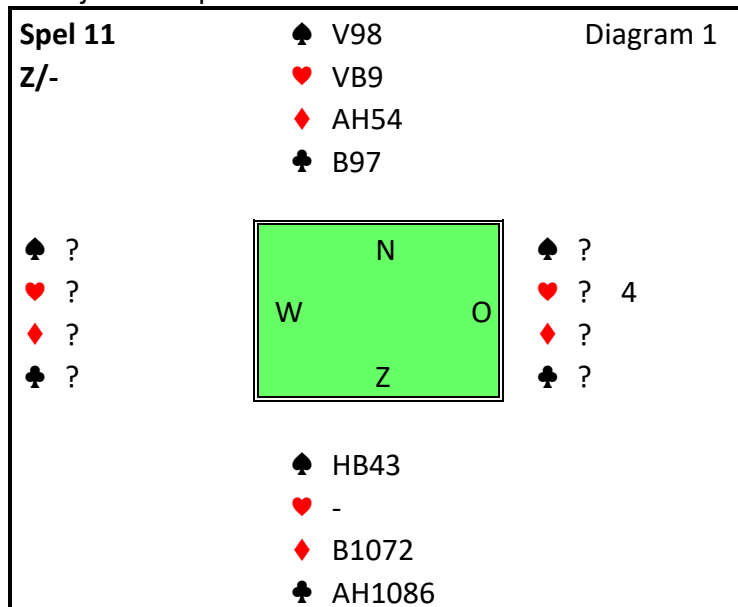


Spel van de week: donderdag 14 oktober 2021

Een bijzonder spel:



Zuid opent 1♣ en West past. Wat bied je als Noord? Met 13 punten heb je voldoende voor de manche, een contract in de hoge kleuren zit er niet in (tenzij Zuid 6+ klaveren en 5 harten of 5 schoppen heeft, maar dan zal hij nog wel iets van zich laten horen) en je hebt wel dekking in die kleuren. Mij lijkt 3SA het beste bod: je maakt de tegenstanders niet veel wijzer en 3SA is in paren gewoonlijk een beter scorend contract dan 5♣ of 5♦.

Nadat iedereen verder gepast heeft komt Oost uit met ♥4. Als de dummy op tafel wordt gelegd heb je onmiddellijk spijt van je 3SA-bod, want 5♣ en 5♦ lijken veel kansrijker. Toch heeft ook 3SA kansen, maar dan moeten zowel ♣V als ♦V goed zitten.

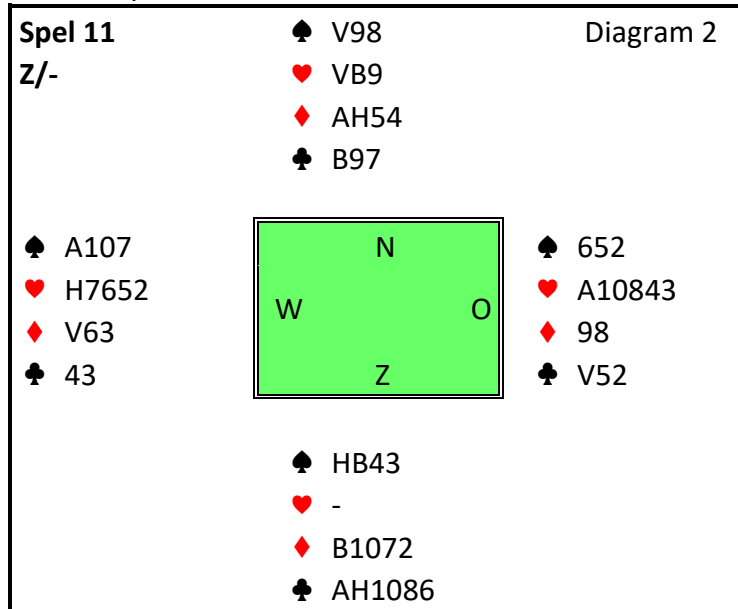
Omdat je na 3 hartenslagen niet van slag mag in schoppen en je de ruiten en de klaveren nodig hebt voor het maken van je contract, gooi je op tafel een kleine schoppen af. West neemt met ♥H en speelt een kleine harten na, die via jouw boer voor ♥A is. Op tafel doe je weer een schoppen weg en dat doe je ook in de 3^e hartenronde, die voor jouw ♥V is.

Nu sla je eerst ♦A voor het geval ♦V sec zit. No such luck, Oost speelt ♦8 en West ♦6. Dan volg je met ♣7 en als Oost klein bijspeelt gooi je op tafel ♣6 eronder. West speelt ♣4 en de slag is voor jou. Nu volgt ♣9 en als Oost weer klein bijspeelt gooi je op tafel ♣8 eronder en gaat door met ♣B. Oost produceert ♣V voor jouw ♣H en West doet een kleine harten de deur uit.

Lees verder op de volgende pagina>>>>>

Omdat je verder geen entrees hebt naar de tafel moet je ook de resterende klaveren incasseren. Je gaat nu 'all-in' en gooit in je hand 2 schoppen af, waardoor je schoppendekking verdwenen is. Ook de tegenstanders gooien allebei 2 schoppen af. Dan leg je $\heartsuit B$ op tafel.

Het hele spel:



Nu $\heartsuit V$ ook goed zit maak je zelfs 10 slagen voor 3SA +1. Een wonderbaarlijke ontsnapping.

Het mooiste contract is 6 \heartsuit , dat bij de gratie van de 2 goed geplaatste vrouwen in de lage kleuren gemaakt wordt.

In 6 \heartsuit wordt de hartenuitkomst getroefd in Zuid, waarna de leider meteen de ruitensnit neemt. De troeven worden gehaald, eindigend in Noord, waarna de (herhaalde) klaverensnit volgt.

Op de 4^e en de 5^e klaveren verdwijnen de resterende 2 harten van Noord, waarna de leider schoppen speelt en $\spadesuit A$ verdrijft. In Noord ligt nog een troef om de harten nakomst op te vangen.

Ook 6 \clubsuit zit erin, maar speelt wat lastiger.

In de A-lijn zat de helft van de paren in 3SA en in de B-lijn gold dat zelfs voor alle paren. Van de in totaal 10 3SA-contracten sneuvelden er 6. Gezien het feit, dat er na de opgelegde hartenstart eigenlijk maar één weg naar 9 slagen is (het minder kansrijke alternatief is om beide ruitenhonneurs te slaan in de hoop dat Oost $\heartsuit Vx$ heeft), valt dat toch een tikje tegen.

Reacties naar hans-huls@hetnet.nl

HH©2021