

## Spellen van de week: donderdag 7 oktober 2021

To save or not to save, that is the question.

### Spel 1 (N/-)

♠	HV
♥	6
♦	A742
♣	HV10743

Je zit Zuid en het bieden gaat als volgt:

West	Noord	Oost	Zuid
-	pas	1♥	2♣
3♥	4♣	4♥	???

Redden met 5♣ of niet?

### Spel 2 (O/NZ)

♠	6
♥	52
♦	H943
♣	AH10752

Je zit Oost en het bieden gaat als volgt:

West	Noord	Oost	Zuid
-	-	3♣	3♥
4♣	4♥	???	

Redden met 5♣ of niet?

### Spel 4 (W/allen)

♠	93
♥	54
♦	2
♣	HVB108543

Je zit Noord en het bieden gaat als volgt:

West	Noord	Oost	Zuid
pas	3♣	3♥	pas
4♥	???		

Redden met 5♣ of niet?

### Spel 15 (Z/NZ)

♠	V104
♥	B4
♦	7
♣	AH108743

Je zit West en het bieden gaat als volgt:

West	Noord	Oost	Zuid
-	-	-	1♥
2♣	2♥	pas	4♥
???			

Redden met 5♣ of niet?

### Spel 23 (Z/allen)

♠	HB97
♥	5
♦	V83
♣	B8742

Je zit Noord en het bieden gaat als volgt:

West	Noord	Oost	Zuid
-	-	-	1♣
1♥	X (1)	2♥	3♣
4♥	???		

(1) Negatief doublet = 4-kaart ♠

Redden met 5♣ of niet?

Lees verder op de volgende pagina >>>>>

Ongelooflijk, op 1 avond maar liefst 5 spellen waarbij een speler moet bepalen of hij met 5♣ gaat redden tegen een vijandelijk 4♥ bod.

**Spel 1** Diagram 1  
 N/-

♠ 7432  
 ♥ 1073  
 ♦ V108  
 ♣ A92

♠ A1086  
 ♥ B954  
 ♦ H63  
 ♣ 86

N

W  O

Z

♠ B95  
 ♥ AHV82  
 ♦ B94  
 ♣ B5

♠ HV  
 ♥ 6  
 ♦ A752  
 ♣ HV10743

Zoals het spel ligt gaat bij optimaal tegenspel 4♥ voor -2: er gaan een schoppen-, 2 ruiten- en 2 klaverenslagen verloren. En 5♣ gaat voor -1 met een verliezers in schoppen, harten en ruiten.

Maar kijk hoe smal de marges zijn: verplaats een ruiten van Oost naar West en een klaveren van West naar Oost (of net andersom) en 4♥ wordt opeens gemaakt.

**Spel 2** Diagram 2  
 N/-

♠ AB1098  
 ♥ 10763  
 ♦ V72  
 ♣ 3

♠ H75432  
 ♥ 8  
 ♦ A6  
 ♣ 9864

N

W  O

Z

♠ 6  
 ♥ 52  
 ♦ H943  
 ♣ AH10752

♠ V  
 ♥ AHVB94  
 ♦ B1085  
 ♣ VB

OW kunnen 4♥ down spelen als zij de ruitenintroever tijdig vinden.

Op hun beurt kunnen NZ 5♣ laten sneuvelen door een schoppen-uitkomst of -nakomst. Noord neemt (ook als de leider op tafel klein legt) en speelt schoppen na. Als de leider laag troeft, troeft Zuid over en als hij hoog troeft gooit Zuid een hartje af en maakt een van zijn beide troeven.

Lees verder op de volgende pagina >>>>>

**Spel 4** Diagram 3  
**N/-**

♠ 93  
 ♥ 54  
 ♦ 2  
 ♣ HVB108543

♠ 1072  
 ♥ A1073  
 ♦ H75  
 ♣ A62

N

W  O

Z

♠ AB8  
 ♥ HVB862  
 ♦ V106  
 ♣ 9

♠ HV654  
 ♥ 9  
 ♦ AB9843  
 ♣ 7

NZ kunnen 4♥ alleen laten sneven als Zuid uitkomt met ♦A en een ruiten naspeelt, getroefd door Noord.

Op het eerste gezicht lijken er voor OW altijd 2 verliezers in ruiten en 2 in schoppen te zijn. In de praktijk heeft Zuid de keuze tussen het aas zetten als Oost een kleine ruiten voorspeelt (waarna OW maar 1 ruitenverliezer heeft) of klein zetten, waarna hij met ruiten ingegooid wordt en zelf de schoppen moet aanspelen.

Als OW Zuid in de 1<sup>e</sup> of 2<sup>e</sup> slag beroven van zijn enige troef, gaat 5♣ voor -2 met een schoppenverliezer, 2 hartenverliezers en ♣A.

**Spel 15** Diagram 4  
**Z/NZ**

♠ H7  
 ♥ 1052  
 ♦ A86  
 ♣ VB962

♠ V104  
 ♥ B4  
 ♦ 7  
 ♣ AH108743

N

W  O

Z

♠ B98532  
 ♥ 73  
 ♦ B10432  
 ♣ -

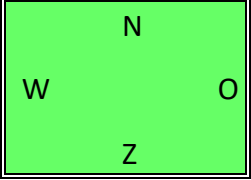
♠ A6  
 ♥ AHV986  
 ♦ HV95  
 ♣ 5

Redden is hier geen goed idee en wel om 2 redenen: 5♣ gaat maar liefst voor -6 (gedoubleerd -1400) en 6♥ is een neerleggertje.

Grappig genoeg moet je wel redden als NZ 6♥ bieden (wat in de praktijk 3 keer gebeurde) en dus +1430 dreigen te scoren, maar dan niet met 7♣ maar met 6♣! Dat gaat voor -5 en gedoubleerd kost dat -1100.

Lees verder op de volgende pagina >>>>>

**Spel 23** ♠ HB97 Diagram 5  
**Z/NZ** ♥ 5  
♦ V83  
♣ B8742

<p>♠ 83</p> <p>♥ HB1097</p> <p>♦ AHB75</p> <p>♣ 10</p>		<p>♠ V1065</p> <p>♥ V8643</p> <p>♦ 942</p> <p>♣ H</p>
<p>♠ A42</p> <p>♥ A2</p> <p>♦ 106</p> <p>♣ AV9653</p>		

Met het verlies van 2 schoppen-  
slagen en 1 slag in elk van de  
overige kleuren gaat 4♥ voor -2,  
wat gedoubleerd +500 scoort  
voor NZ.

Echter, hier zit 5♣ er gewoon in  
(NZ hebben alleen 2 ruiten-  
verliezers. Omdat West slechts 2  
maal schoppen kan spelen kan de  
schoppenverliezer weg op ♦V) en  
als je dat contract maakt levert  
dat +600 op.

Reacties naar [hans-huls@hetnet.nl](mailto:hans-huls@hetnet.nl)

HH©2021