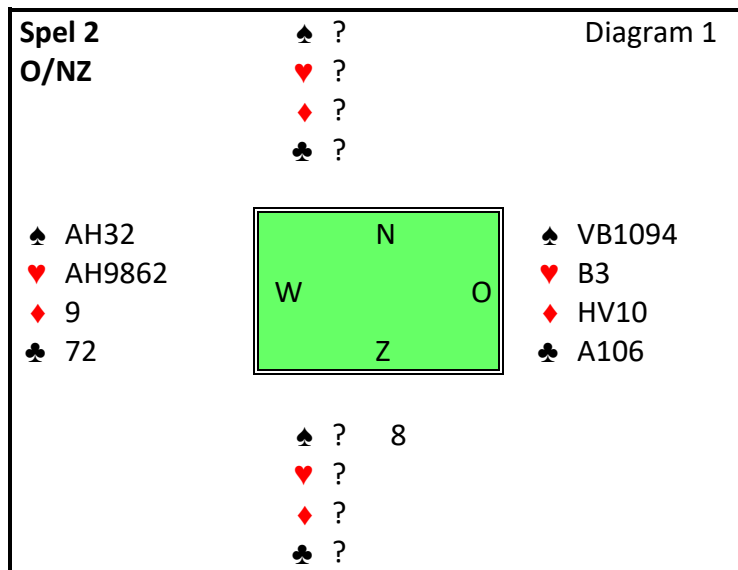


## Spel van de week: donderdag 24 december



Meestal zal het bieden snel klaar zijn geweest:

West	Noord	Oost	Zuid
-	-	1♠	pas
4♠ (1)	allen pas		

Zuid komt uit met troef 8. Je mag op de stoel van Oost gaan zitten en het spel afspelen.

In een troefcontract tel je eerst het aantal verliezers vanuit de hand met de meeste troeven: 0 in schoppen, 0 in harten, 2 in ruiten en 2 in klaveren. Dat is er één te veel, maar als de troeven rond zitten kun je op tafel 2 kaarten in een lage kleur aftroeven. Er zijn echter meer mogelijkheden:

1. Je neemt de uitkomst op tafel en speelt je singleton ruiten. Als Noord ♦A legt, verlies je verder geen ruiten. Op een van beide hoge ruiten in de hand kun je een klaveren afgooien, waarna je 2 klaveren op tafel kunt troeven.  
Legt Noord een kleine ruiten, dan zal hij ♦A niet hebben, want hij ziet natuurlijk dat ♦9 een singleton is. In de hand leg je dan ♦10, waarmee je op ♦B snijdt. Als die laatste kaart bij Noord zit moet Zuid met ♦A nemen en bereik je dezelfde situatie als wanneer Noord ♦A genomen zou hebben. Dit werkt dus als Noord óf ♦A óf ♦B heeft en we hebben vorige week gezien dat die kans 75% is. (2)
2. De 2<sup>e</sup> manier is het ontwikkelen van de harten in de dummy. Als de harten 3-2 tegen zitten kun je de 3<sup>e</sup> harten troeven en heb je 3 vrije harten, waarop je 2 klaveren en een ruiten weggooit.  
Zitten de harten 4-1 tegen, dan wordt het lastiger, want je loopt het risico dat één van de tegenstanders de 2<sup>e</sup> hartenslag kan troeven. Bovendien kun je op vrije harten maar 2 kaarten in je hand weggooien en moet je ook ervoor zorgen dat je op tafel nog een entree hebt om bij die vrije harten te komen.

Met beide speelwijzen lijken 10 slagen geen probleem, 11 slagen waarschijnlijk en zijn er kansen op 12 slagen, afhankelijk van het zitsel. Omdat de 2<sup>e</sup> speelwijze alleen met de harten 3-2 echt perspectief biedt gaat mijn voorkeur uit naar eerstgenoemde speelwijze.



(1) Gevorderde spelers bieden misschien net iets anders:

West	Noord	Oost	Zuid
-	-	1♠	pas
4♦	pas	4♠	allen pas

Zo'n onnodige sprong naar een nieuwe kleur noemt men een 'splinter'. Dit bod geeft een aantal dingen aan:

- (schoppen)fit;
- singleton of renonce in de geboden kleur (hier dus ruiten);
- sleminteresse.

Oost ziet slem echter niet zitten, want hij heeft een matige kaart en bovendien veel punten in de korte kleur van zijn partner, daarom wil hij gewoon 4♠ spelen. West past op het 4♠-bod van Oost. Hij heeft weliswaar een mooie kaart, maar tegenover een minimale 1♠ opening is hij niet sterk genoeg om naar slem te gaan.

(2) Mocht Zuid in het bezit zijn van zowel ♦A als ♦B, dan is er nog geen man overboord. Stel dat Zuid je ♦10 met ♦B neemt en klaveren naspeelt. Je neemt met ♣A en legt ♦H op tafel. Als Zuid dekt (zo niet, dan gooi je een klaveren af) troef je op tafel, steekt met een troef over naar de hand en gooit op ♦V de laatste klaveren op tafel af. Dan ♥AH en als Zuid niet kan troeven kun je heen en weer troevend alsnog 12 slagen halen.

Reacties naar [hans-huls@hetnet.nl](mailto:hans-huls@hetnet.nl)

HH©2020