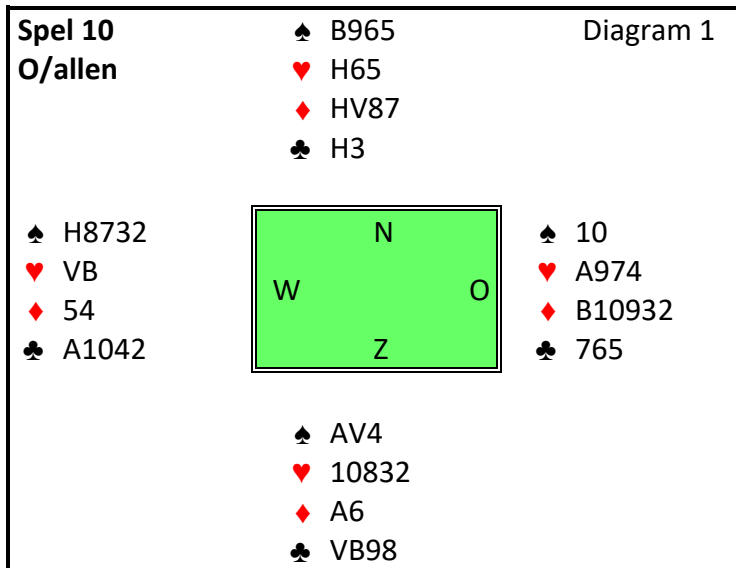


Spel van de week: donderdag 26 november



Het bieden zou als volgt kunnen gaan:

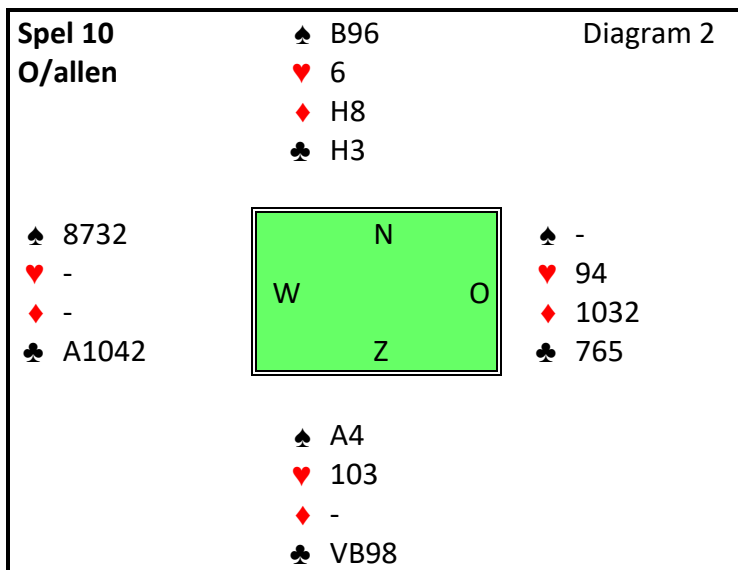
West	Noord	Oost	Zuid
-	-	pas	1♣
1♠	3SA	allen pas	

Oost zal uitkomen in de kleur van zijn partner: met ♠10. Een verstandige leider legt hierop ♠V. Dit kost niets, maar creëert wel een extra entree naar de hand, die later goed van pas komt. West neemt met ♠H en ziet dat het geen zin heeft om met schoppen door te gaan. Harten en klaveren lijken gevaarlijk, dus een ruitenswitch ligt voor de hand: ♦5 - ♦7 - ♦9 - ♦A. De leider telt inmiddels 8 slagen: 3 in schoppen, 3 in ruiten en 2 in klaveren. De 9^e slag kan komen uit de klaveren, als ♣10 gevonden wordt, ♥A kan goed zitten (niet onlogisch gezien het volgbod van West op een erg magere schoppenkaart) en een lengteslag in harten is mogelijk, als die 3-3 zitten.

Om de laatste 2 mogelijkheden te combineren lijkt een hartenvervolg het beste: ♥2 - ♥B - ♥H - ♥A. Ai, dat valt tegen. Oost vervolgt met ♦B voor de vrouw van de leider, die de hartenaanval vervolgt en ♥5 op tafel legt voor ♥7, ♥8 en ♥V. ♥10 is nu vrij en de 9^e slag.

Zie volgende pagina >>>

Dit is er nog over:



West speelt nu ♠8 voor ♠A (Oost ecarteert een ruitje), want klaveren na geeft een slag weg. De leider speelt een kleine klaveren voor de heer, die West moet duiken.

Nu blijkt hoe goed het was van de leider om in de 1^e slag ♠V te leggen, want anders had hij, bij gebrek aan nog een entree in de hand, de hoge schoppen op moeten nemen (Oost moet daarbij afscheid nemen van zijn klaveren), waarna West niet meer aan slag mag komen, omdat hij dan naast ♣A zijn 5^e schoppen als downslag maakt. De leider kan nu zijn contract alleen nog maken door een harten naar ♥10 te spelen en Oost in te gooien door ♥3 voor ♥4 te spelen, waarna deze ruiten in de vork moet spelen.

Met ♠V uit de weg kan de leider nu simpel weer klaveren spelen, waarna er voldoende communicatiemogelijkheden zijn om de laatste 5 slagen te maken met 2 hoge schoppen, ♦H, ♥10 en een hoge klaveren.

Als West zijn schoppenkleur geen volgbod waard vindt, komt het contract in de Zuidhand:

West	Noord	Oost	Zuid
-	-	pas	1♣
pas	1♦	pas	1♥
pas	1♠	pas	1SA
pas	3SA	allen pas	

Omdat het 1♣-bod van Zuid gebaseerd kan zijn op een 4432- of een 4423-verdeling is het verstandig om 1♠ hier te spelen als reëel en 2♠ als 4^e kleur.

Als West uitkomt met een kleine schoppen is het afspel hetzelfde als boven beschreven, behalve dat de 1^e slag nu min of meer automatisch naar ♠V loopt.

Reacties naar hans-huls@hetnet.nl