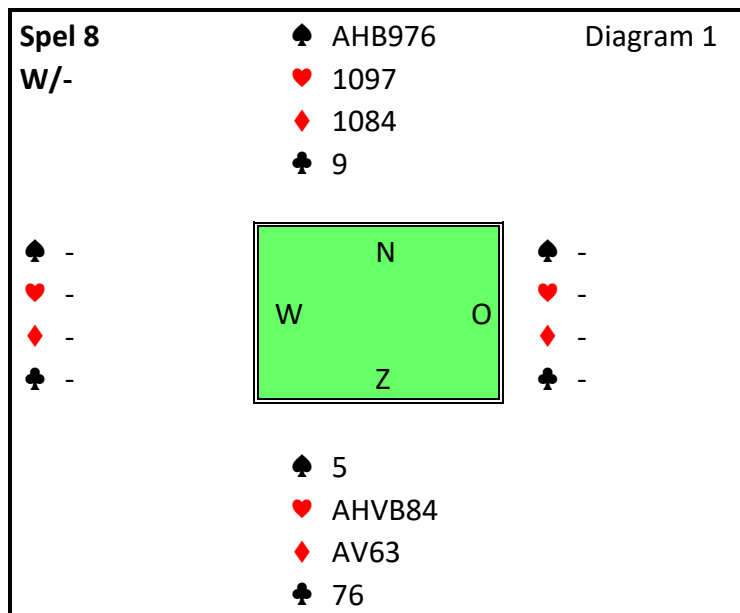


Spel van de maand: donderdag 6 mei 2021



Na een pas van West staan NZ voor de uitdaging om in een hartencontract terecht te komen.

Na een zwakke 2-opening van Noord zou dat zo kunnen:

West	Noord	Oost	Zuid
------	-------	------	------

pas	2♠	pas	2SA
-----	----	-----	-----

2SA belooft een sterk spel (15+)

pas	3♣	pas	4♥
-----	----	-----	----

Mijn partner en ik hebben de afspraak dat 3♣ hier een korte kleur (singleton of renonce belooft). Dat is voor Zuid genoeg om naar de manche in harten te springen.

allen pas

En na een multi-opening van Noord zou het zo kunnen gaan:

West	Noord	Oost	Zuid
------	-------	------	------

pas	2♦	pas	2SA
-----	----	-----	-----

Ook hier belooft 2SA een sterk spel (15+)

pas	3♦	pas	4♥
-----	----	-----	----

3♦ geeft aan, dat Noord een 6-kaart schoppen heeft en maximaal is (mooie schoppenkaart en een singleton in een bijkleur). Ook hier besluit Zuid het bieden met 4♥.

allen pas

West komt uit met troef en de dummy ziet er prima uit. Eerst maar eens verliezers tellen: 0 in troef en 0 in schoppen. In klaveren 2, maar de 2^e kun je troeven in de dummy. In ruiten 3 verliezers, als ♦H verkeerd zit, maar er kan 1 ruiten weg op de 2^e hoge schoppen.

Dus, meteen maar klaveren spelen en zodra je weer aan slag bent een klaveren troeven? En dan later een ruiten weggooien op een hoge schoppen en de ruitensnit nemen? Je maakt dan 10 of 11 slagen, afhankelijk van waar ♦H zit.

Of zie je een andere speelwijze? Het is wel parentelling....

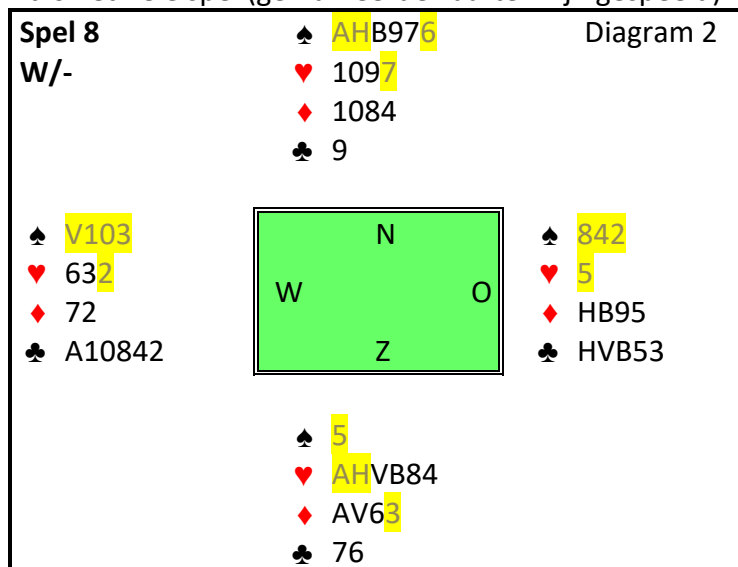
Ben je trouwens blij met de uitkomst van West of niet?

>>>> vervolg op de volgende pagina

Als je bereid bent om een klein risico te lopen, kun je misschien 1 of 2 slagen meer halen. Daarvoor moet je dan de mooie schoppenkleur gebruiken. Daarbij moet je ♥9 en ♥10 op waarde schatten, want die kunnen dienen als entree naar de dummy. Als de schoppen 3-3 zitten, kun je 4 verliezers kwijt op de vrije schoppen. En als ze 4-2 zitten altijd nog 3.

Leg in de dummy ♥7 en neem met ♥A. Oost bekent, dus de troeven zitten 2-2 of 3-1. Nu een schoppen naar ♠A en dan ♠H gespeeld, waarop je in de hand een ruiten weg doet. Beide tegenstanders bekenen. Vervolgens een kleine schoppen getroefd met ♥H. Bij West valt ♠V, dus de resterende schoppen zijn nu vrij.

Dit is het hele spel (gemarkeerde kaarten zijn gespeeld):



Je trekt nog 2 keer troef en zorgt dat je de 2^e slag in de dummy neemt. Op de 3 schoppen gooi je in de hand 2 klaveren en een ruiten af. Tenslotte neem je de ruitensnit en als ♦H ook nog goed blijkt te zitten heb je 13 slagen.

Merk op:

1. Als de schoppen 4-2 blijken te zitten gebruik je ♥9 om over te steken naar de dummy om nog een schoppen te troeven. ♥10 is je entree voor de 2 vrije schoppen. Je maakt nu een slag minder, maar 12 slagen is nog steeds heel mooi.
2. Je loopt met deze speelwijze een klein risico: als de schoppen 5-1 zitten wordt ♠H getroefd en als de ruiten ook nog maximaal tegen zitten (♦HBxx bij West), ga je down in een potdicht contract. Dat risico is echter niet groot.
3. Als je in de 2^e slag een klaveren speelt en vervolgens een klaveren troeft kun je met de huidige kaartverdeling nog steeds 12 slagen halen, maar alleen omdat de schoppen 3-3 zitten met ♠V bij West. Je moet dan wel in de 1^e schoppenslag ♠5 naar ♠B spelen.
4. Tenslotte: je bent natuurlijk blij met de uitkomst van West! Als die met klaveren start maak je nooit 13 slagen.

Reacties naar hans-huls@hetnet.nl